



## Antworten für Morgen

**Als langjähriges Mitglied** in normgebenden Institutionen beteiligt sich Bender nun auch in einem größeren Forschungsverbund aus Industrie, Wissenschaft und Forschung mit seinem Know-how, um gemeinsam die Herausforderungen der elektrischen Zukunft zu meistern. Im Fraunhofer-Innovationscluster sollen Antworten auf die Frage gefunden werden, wie die Leistungselektronik in Windenergieanlagen (WEA) weniger fehleranfällig, effizienter und kostengünstiger gestaltet werden kann.

Eine ihrer zentralen Aufgaben sieht die Fraunhofer-Gesellschaft in der Überführung wissenschaftlicher Erkenntnisse in Innovationen zum Nutzen für Wirtschaft und Gesellschaft. Um Entwicklungen konsequent auf den Bedarf der Industrie auszurichten, sind enge Kooperationen mit Unternehmen die Grundlage der Geschäftsaktivitäten.

Im „Pakt für Forschung und Innovation“ hat die Fraunhofer-Gesellschaft die Aufgabe übernommen, Innovationscluster zu konzipieren und umzusetzen. Das Instrument der Innovationscluster soll in erster Linie dabei helfen, vorhandene Stärken weiter auszubauen. Solche Kooperationen setzen sich klare Ziele und bündeln die Kompetenzen von Unternehmen, Hochschulen, außeruniversitären Forschungspartnern und Fraunhofer-Instituten (vgl. Abb. 1).



**Abb. 1:** Innovationscluster mit Hochschulen, Fraunhofer-Instituten und Industriepartnern.

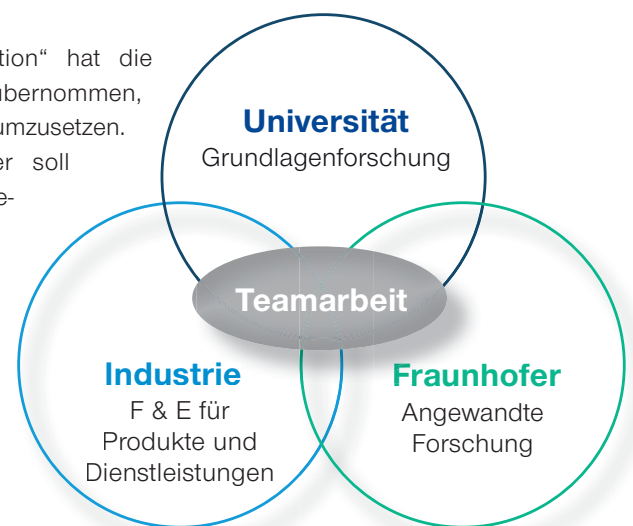
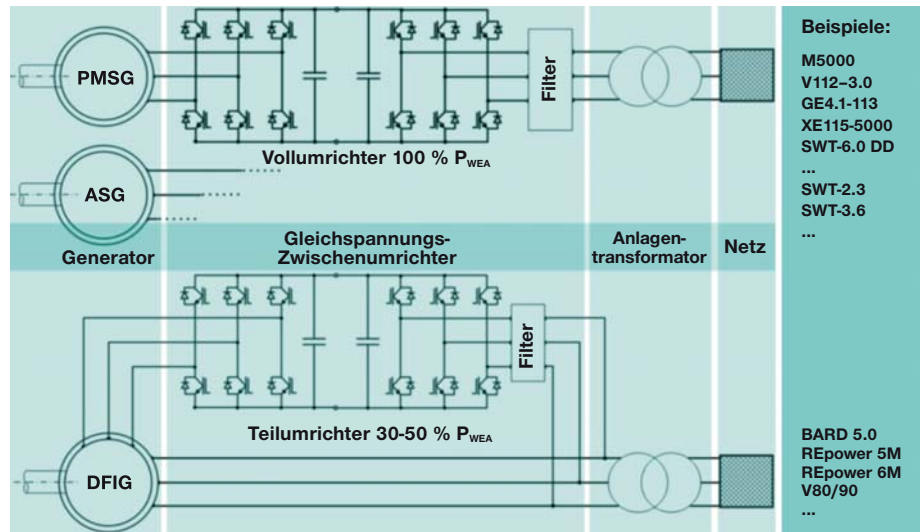




Abb. 2:  
Netzfrequente Anbindung der Windturbinen  
an das Energieversorgungsnetz



Der Zusammenschluss führt zu einer Bündelung und Weiterentwicklung der Kompetenzen der beteiligten Akteure sowie zur verbesserten Koordination ihrer Aktivitäten. Die enge Einbindung der Hochschulpartner gewährleistet zudem die stete Berücksichtigung aktuellster Forschungsergebnisse.

### Die Energiefrage

Der weltweit steigende Energiebedarf, die Endlichkeit herkömmlicher Energieträger sowie die zunehmende Klimaerwärmung erfordern einen zügigen Wandel hin zu einer nachhaltigen Energieversorgung und effizienter Energienutzung. Eine zentrale Rolle kommt hierbei den erneuerbaren Energien zu. Bei der Entwicklung der erneuerbaren Energien spielt die Nutzung des Windes als Energiequelle dabei eine tragende Rolle hin zu einer wirtschaftlich tragfähigen und klimaverträglichen Energieversorgung.

Die Nutzung regenerativer Energien in Deutschland hat, gestützt durch die öffentliche Förderung durch das Erneuerbare-Energien-Gesetz (EEG), in den vergangenen zehn Jahren eine enorme Entwicklung genommen. Insbesondere decken Windkraftanlagen in Deutschland mit einer installierten Gesamtleistung von 31 GW bereits heute einen erheblichen Anteil von 11 % des elektrischen Energieverbrauchs (Stand Ende 2012). Bundesweit sichert die Windkraft zurzeit rund 100.000 Arbeitsplätze. Die Weiterentwicklung der Nutzung regenerativer Energie ist insbesondere für die deutsche Volkswirtschaft eine strategische Zukunftsinvestition.

### Schlüsseltechnologie für die Zukunft

Die Leistungselektronik hat sich zu einer Schlüsseltechnologie des 21. Jahrhunderts entwickelt. Auch in nahezu allen modernen Windenergieanlagen (WEA) kommen heute leistungselektronische Frequenzumrichter zum Einsatz. Als Bindeglied zwischen Generator und Anlagentransformator dienen sie

der netzfrequenten Anbindung der Windturbinen an das Energieversorgungsnetz (vgl. Abb. 2). Neben hohen Anforderungen an die Qualität des ins Netz eingespeisten Stroms und zur Blindleistungsbereitstellung im Normalbetrieb gibt es detaillierte Forderungen, wie sich die Windenergieanlage bei Netzfehlern dynamisch zu verhalten hat, um netzstabilisierend zu wirken.

## Forschung und Entwicklung

Das „Innovationscluster Leistungselektronik für regenerative Energieversorgung“ zielt auf die Entwicklung von leistungselektronischen Systemen für regenerative Energien vor allem für bestehende und künftige Windenergieanlagen, um diese weniger fehleranfällig, effizienter und kostengünstiger zu gestalten. Als initiale Forschungs- und Entwicklungsaktivitäten im Rahmen des Innovationsclusters werden in den Bundesländern Schleswig-Holstein und Niedersachsen zwei Leitprojekte verfolgt:

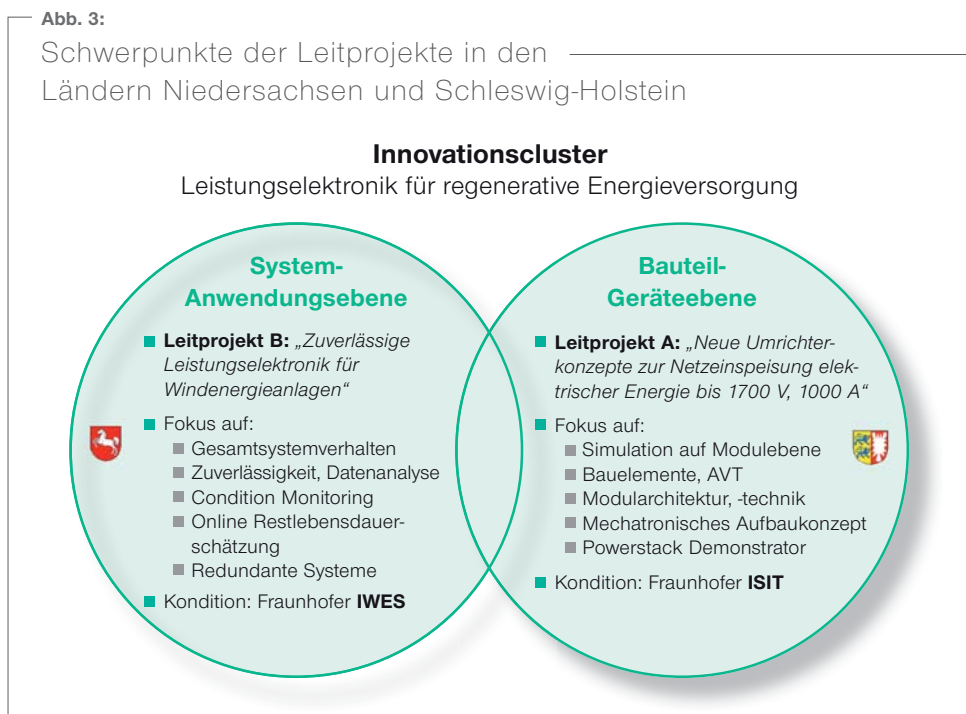
Im Leitprojekt B (Innovationscluster Niedersachsen) „Zuverlässige Leistungselektronik für Windenergieanlagen“ ist Bender als Unternehmen, das im Bereich Messtechnik und der Zustandsüberwachung tätig ist, vor allem durch seine Kompetenzen und sein technisches Know-how in der Zustandsüberwachung gefragt und engagiert.

Eine große Herausforderung besteht darin, dass die für die Funktionalität der Anlagen so bedeutsamen, leistungselektronischen Komponenten zunehmend die Ausfallstatistiken dominieren. Jüngste Untersuchungen<sup>1</sup> ergaben, dass der Anteil



Abb. 3:

Schwerpunkte der Leitprojekte in den Ländern Niedersachsen und Schleswig-Holstein

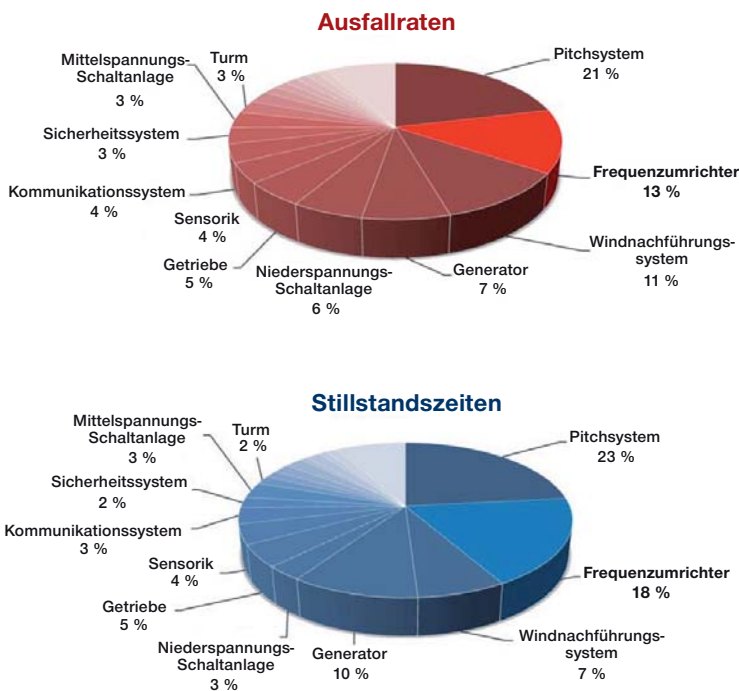


<sup>1)</sup> M. Wilkinson, B. Hendriks: Report on Wind Turbine Reliability Profiles, »Reliawind« project report, Deliverable D.1.3, 2011

▶▶▶ der getriebebedingten Ausfälle bei nur fünf Prozent lag, während rund dreimal so viele Ausfälle und sogar 18 Prozent aller schadensbedingten Stillstandszeiten auf das Frequenzumrichter-System zurückzuführen waren (s. Abb. 4).

**Abb. 4:** Anteil verschiedener Anlagenkomponenten an der Gesamtausfallhäufigkeit (oben) und den Stillstandszeiten (unten)

Daten: [Reliawind-Projektbericht Wilkinson und Hendriks (2011)]



## Elektrische Schäden als Kostentreiber

Damit zählen Schäden an leistungselektronischen WEA-Komponenten, vor allem an Umrichtern, zu den wesentlichen Kostentreibern in der Anlagenbetriebsphase, sowohl hinsichtlich der Reparatur- bzw. Ersatzteilkosten als auch oft hinsichtlich der hierdurch bedingten Ertragsausfälle. Noch gravierender als bei Windparks an Land ist die Auswirkung auf die Anlagenverfügbarkeit und damit auf die Ertragsausfälle im Fall von Offshore-Windparks. Bei diesen Anlagen führt eine durch Wind und Wellen eingeschränkte Zugänglichkeit zu im Schnitt deutlich längeren Stillstandszeiten bis zur Reparatur.

Erste Untersuchungen bestätigen, dass das häufige Umrichterversagen in WEA sowohl ein Hersteller-Problem als auch ein Topologieübergreifendes Problem ist<sup>2</sup>. Doch die Ursachenforschung ist aufwändig und wird durch die häufig starke Schädigung der Leistungsmodule noch erschwert.

## Bisher keine Überwachung elektrischer Systeme

Zustandsüberwachungssysteme (Condition-Monitoring-Systeme, CMS) zur Fehlerfrüherkennung kommen heutzutage in Windenergieanlagen üblicherweise nur für die Überwachung mechanischer Triebstrangkomponenten (wie z. B. Getriebe, Kupplung, Bremse oder Rotorwelle) zum Einsatz. Schwerwiegende Schäden, Folgeschäden und lange Stillstandszeiten können auf diese Weise oft vermieden werden. Für die elektronischen Komponenten in WEA gibt es allerdings keine vergleichbaren Systeme. Diese fallen daher im Allgemeinen unvermittelt aus, nicht selten verbunden mit einer Explosion und daher der Gefahr eines Totalschadens durch Brand. Ein System zur Zustandsüberwachung auch

<sup>2)</sup> K. Fischer, T. Stalin, H. Ramberg, T. Thiringer, J. Wenske, R. Karlsson: Investigation of converter failure in wind turbines, »Confail«-Projektbericht, Elforsk Nr. 12:58, Stockholm, November 2012

elektronischer Komponenten könnte die finanziellen Auswirkungen unvorhergesehen auftretender Schäden deutlich begrenzen, bzw. in Verbindung mit abgestimmten präventiven Wartungs- und Instandhaltungsstrategien deren Anzahl minimieren.

**Vor diesem Hintergrund werden für das niedersächsische Leitprojekt B „Zuverlässige Leistungselektronik für Windenergieanlagen“ folgende Ziele definiert:**

- Klärung der relevanten Ausfallursachen und -mechanismen, Entwicklung von Lösungen zur Steigerung der Zuverlässigkeit
- Entwicklung von Ansätzen zur frühzeitigen Erkennung von Zustandsveränderungen in Leistungselektronik-Komponenten
- Verständnis der realen Umweltbedingungen und dynamischen Belastungen von Frequenzumrichtern und Entwicklung einer Basisspezifikation speziell für WEA-Umrichter.

**Die Arbeiten im Leitprojekt B gliedern sich in die folgenden Arbeitspakete:**

- Ausfallursachenanalyse und Zuverlässigkeitssteigerung
- Zustandsüberwachung und präventive Instandhaltung
- Modellentwicklung und -validierung
- Entwicklung innovativer fehlertoleranter Systemkonzepte.

Wir von Bender sind stolz darauf, an einem so wichtigen und wegweisenden Forschungsprojekt beteiligt zu sein, dessen Ergebnisse der gesamten Branche zugute kommen und die technische Marktführerschaft im Bereich der Windenergie festigen wird und ausbauen kann. ■

*Dipl.-Ing. Dieter Hackl, T-MIS  
Timothy Hörl, DREIPASS*

## SÄMTLICHE AKTUELL AM KONSORTIUM BETEILIGTEN PARTNER:

### Wissenschaft/Forschung:

- Leibniz Universität Hannover, Institut für Antriebssysteme und Leistungselektronik (IAL)
- Fraunhofer ISIT
- Fraunhofer IWES

### Industrie:

- Availon GmbH
- Basler Versicherungen
- Bender GmbH & Co. KG  
Technisches Büro Nord in 28790 Schwanewede
- EWE AG
- FeCon GmbH
- Gothaer Allgemeine Versicherung AG
- ITEC International GmbH
- juwi Operations & Maintenance GmbH
- Leine Linde Systems GmbH
- PNE WIND AG
- SSB Wind Systems GmbH
- SEMIKRON International GmbH
- Suzlon Energy GmbH
- Vattenfall R&D
- Woodward Kempen GmbH
- wpd AG
- Zopf Energieanlagen GmbH

## MEHR INFORMATIONEN UNTER:

[www.power4re.de](http://www.power4re.de)