

Produktübersicht

Mit Sicherheit Spannung



Design the future
of energy

 **BENDER**

Inhaltsverzeichnis

ISOMETER® Isolationsüberwachungsgeräte für ungeerdete Stromversorgungen (IT-Systeme)	6
ISOSCAN® Einrichtung zur Isolationsfehlersuche für ungeerdete Stromversorgungen (IT-Systeme)	8
LINETRAXX® Mess- und Überwachungsrelais für geerdete Stromversorgungen (TN- und TT-Systeme)	10
LINETRAXX® Power Quality und Energie Management für Transparenz in elektrischen Anlagen	12
LINETRAXX® Differenzstrom-Überwachungsgeräte für geerdete Stromversorgungen (TN- und TT-Systeme)	14
LINETRAXX® Differenzstrom-Überwachungssysteme für geerdete Stromversorgungen (TN- und TT-Systeme)	16
LINETRAXX® Modulares Fehlerstromgerät MRCD	18
MEDICS® Die ganzheitliche Sicherheitslösung für medizinische Bereiche	20
ATICS® Umschalt- und Überwachungsgeräte	22
UNIMET® Prüfsysteme	24
COMTRAXX® Systemkomponenten zentrale Anzeige-, Melde- und Bedieneinheiten	26
Ladetechnologie für Elektro- und Hybridfahrzeuge Smarte Ladecontroller für AC-Ladesäulen und Wallboxen	28
POWERSCOUT®	32
Betreuung in allen Phasen	33
Retrofit	34
Bender. Damit Ihre Welt sicher ist.	35





 BENDER

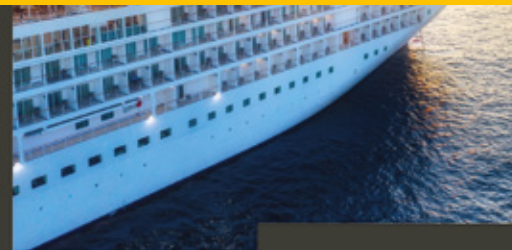
Elektrische Sicherheit für Mensch und Maschine

Bender-Überwachungssysteme leisten dazu einen entscheidenden Beitrag

Sicherheit für Mensch und Maschine beinhaltet, eine störungsfreie Stromversorgung und damit einen unterbrechungsfreien Betrieb zu gewährleisten.

Die überzeugenden Vorteile für Betreiber von elektrischen Anlagen sind

- Höhere Betriebssicherheit durch frühzeitige Erkennung möglicher kritischer Anlagenzustände
- Umfassender Schutz von Personen und Anlagen vor Gefährdungen durch elektrischen Strom
- Höhere Produktivität
- Deutliche Senkung der Betriebskosten
- Zeit- und kostenoptimierte Instandhaltung



Bender Überwachungssysteme sind Ihre zuverlässigen Partner bei der Kontrolle und Instandhaltung elektrischer Leitungen und der Überwachung der Stromqualität.

Für jede Anwendung – für jeden Anspruch

Maximale elektrische Sicherheit und damit verbundene störungsfreie Betriebsprozesse gehören zu den zentralen Aufgaben des technischen Managements. Denn ebenso wie der Anspruch an Stromqualität und Betriebssicherheit wächst, nehmen auch ihre Störfaktoren zu:

- Feuchtigkeit
- Alterung
- Temperatur
- Chemikalien
- Staub
- Mechanische Beanspruchung
- Mechanische Beschädigung
- Über- und Unterspannung
- Spannungseinbrüche
- Spannungsspitzen
- Oberschwingungen



Ungeerdete Stromversorgungen
(IT-Systeme)

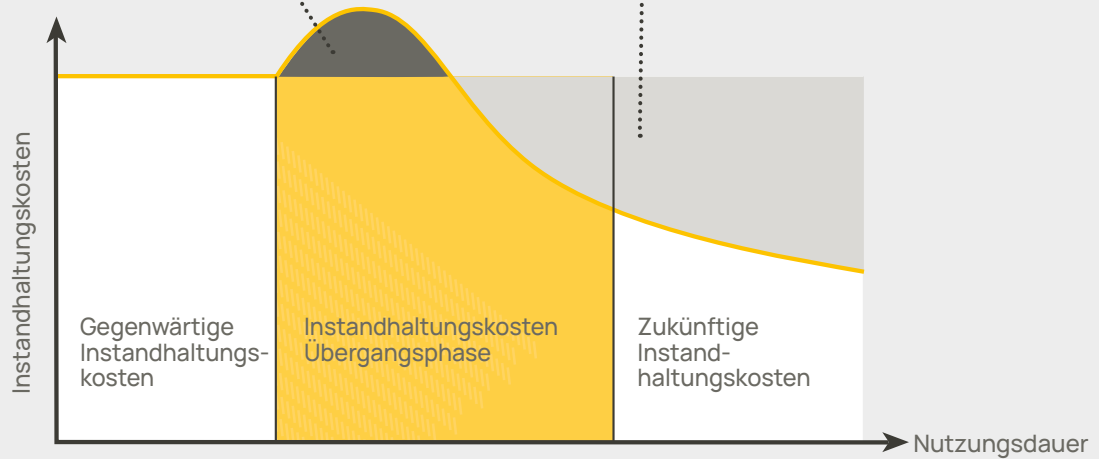


Geerdete Stromversorgungen
(TN- und TT-Systeme)

Langfristig Kosten senken mit Überwachungssystemen von Bender

Kosten Bender-Überwachungssystem

Kostensenkungspotential



ISOMETER® Isolationsüberwachungsgeräte für ungeerdete Stromversorgungen (IT-Systeme)



Isolationsüberwachungsgeräte für die frühzeitige Meldung eines Erdschlusses im IT-System

Ungeerdete Stromversorgungen haben einen unschätzbaren Vorteil – ein erster Erdschluss führt nicht zur Abschaltung, Betriebsabläufe werden nicht unterbrochen.

Deshalb werden IT-Systeme mit Isolationsüberwachung überall dort eingesetzt, wo es auf ein Höchstmaß an Sicherheit und Zuverlässigkeit ankommt. Herzstück eines jeden IT-Systems ist das Isolationsüberwachungsgerät ISOMETER®.

Funktionsweise:

Das Isolationsüberwachungsgerät ISOMETER® überwacht permanent den Isolationswiderstand zwischen Netz und Erde und meldet sofort, wenn ein bestimmter Wert unterschritten wird. Durch diese frühzeitige Information bleibt genügend Zeit, um die Fehlerursache zu beseitigen – bevor ein kritischer Betriebszustand eintritt!

Anwendungsbeispiele:

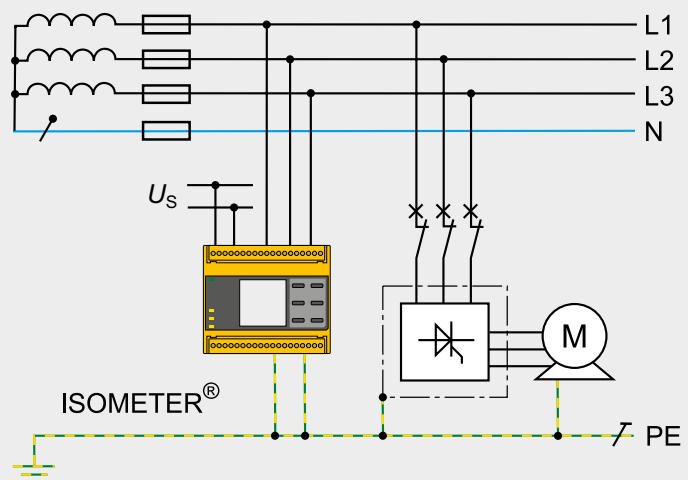
- Stromversorgungen von Produktionsprozessen
- Steuerstromkreise in Sicherheitsanwendungen
- Geregelte Antriebe in Walzwerken, Förderanlagen
- Mobile Stromerzeuger
- Signalanlagen in der Verkehrstechnik
- Abgeschaltete Verbraucher (Pumpen, Motoren)
- Medizinische Einrichtungen
- Steuerstromkreise in Kraftwerken und Umspannwerken
- Versorgungsnetze auf Schiffen
- Photovoltaikanlagen u. v. m.

Überzeugende Vorteile:

- Höchstmögliche Verfügbarkeit und Zuverlässigkeit in der Stromversorgung
- Hohe Brand- und Unfallsicherheit
- Präzise Messung durch patentiertes AMP-Messverfahren
- Praxisgerechte Lösungen für alle Anwendungen
- Deutliche Kostensenkung bei Wartung und Instandhaltung



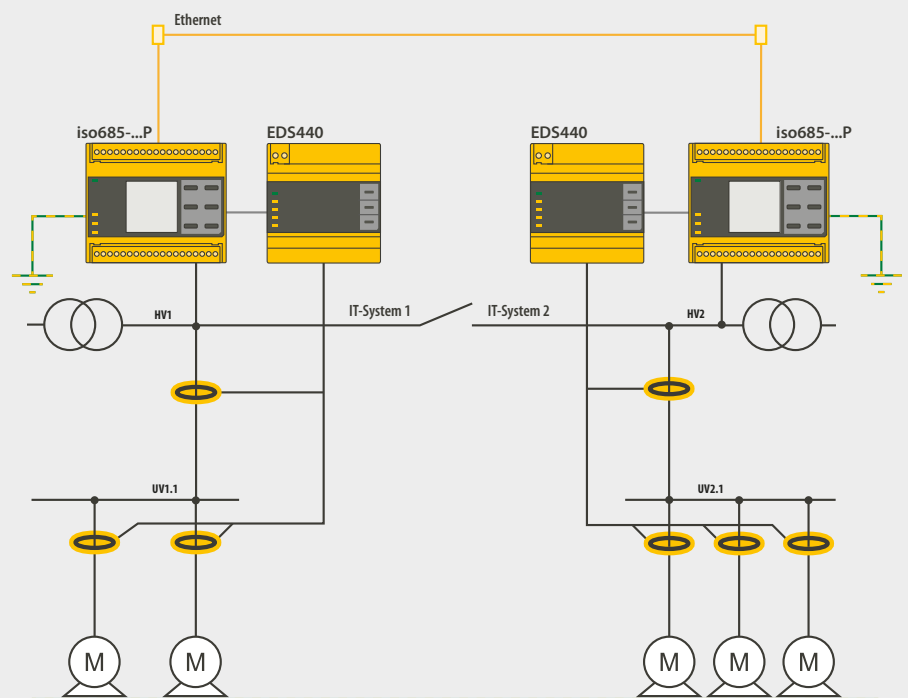
Herzstück eines jeden IT-Systems ist das Isolationsüberwachungsgerät ISOMETER®



Isolationsüberwachung in einem AC/DC-Hauptstromkreis



Bender-Lösungen ermöglichen einen einfachen Aufbau von komplexen und/oder gekoppelten Netzen durch die ISONet-Funktion zur Steuerung der Messberechtigung mehrerer iso685. Ein Hilfskontakt der Koppelschalter wird damit nicht mehr benötigt.



Prinzipschaltbild einer normgerechten Isolationsüberwachung in gekoppelten Netzen

ISOSCAN® Einrichtung zur Isolationsfehlersuche für ungeerdete Stromversorgungen (IT-Systeme)



Stationäre und portable Einrichtungen für die schnelle Lokalisierung von Isolationsfehlern.

Basis von ISOSCAN® ist das Isolationsüberwachungsgerät ISOMETER® mit integriertem Prüfstromgenerator.

Funktionsweise:

Tritt ein Isolationsfehler auf, startet automatisch die Isolationsfehlersuche. Der Prüfstrom-Generator erzeugt ein Prüfstromsignal, das über den fehlerbehafteten Strompfad und den PE-Leiter zurückfließt. Alle in diesem Stromkreis liegenden Messstromwandler registrieren das Prüfstromsignal und melden es an die entsprechenden Isolationsfehlersuchgeräte. Durch die Zuordnung Messstromwandler/Abgang kann die Elektrofachkraft einfach, schnell und sicher den Fehlerort per Bildschirm lokalisieren.

Für Anlagen mit untergeordneten Abgängen stehen portable Einrichtungen zur Isolationsfehlersuche zur Verfügung. Mit einer Messzange werden die Leitungen der jeweiligen Abgänge umfasst, Prüfstromsignale kontrolliert und so der fehlerbehaftete Abgang bzw. Ort ermittelt.

Überzeugende Vorteile:

- Automatische Isolationsfehlersuche während des Betriebes – ohne Abschaltung
- Zeit- und Kostenersparnis durch präzise Fehlerortlokalisierung
- Modulares Baukastenprinzip für beliebige Systeme
- Zentrale Administration per LAN/WLAN-Netzwerk
- Durch Früherkennung ist eine Instandsetzung planbar

Anwendungsbeispiele:

Haupt- und Steuerstromkreise

- in Industrieanlagen
- in Kraftwerken und Umspannwerken
- in der Lebensmittelindustrie
- in medizinisch genutzten Einrichtungen
- auf Schiffen
- auf Offshore-Plattformen
- in der chemischen Industrie
- in Photovoltaikanlagen
- bei der Bahn
- Mobile Stromerzeuger
- Edge-Datacenter



Schnelle Fehlerlokalisierung durch portable Einrichtung zur Isolationsfehlersuche

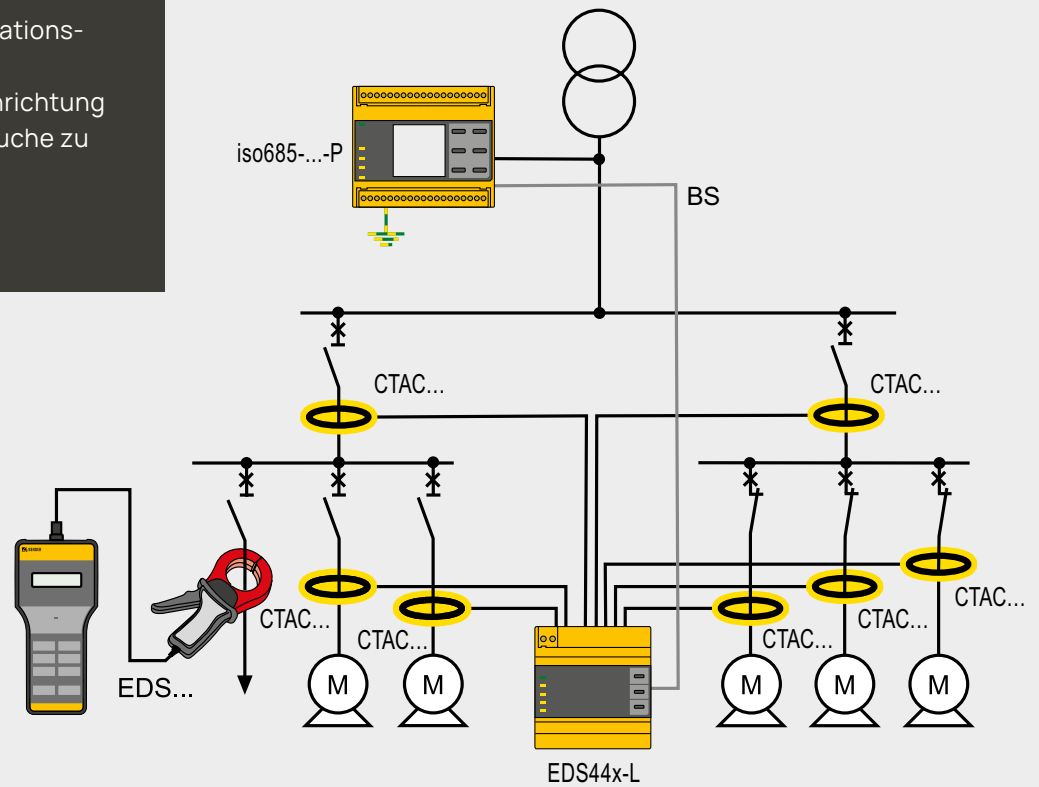


Isolationsüberwachungsgerät mit integriertem Prüfstromgenerator zur Isolationsfehlersuche

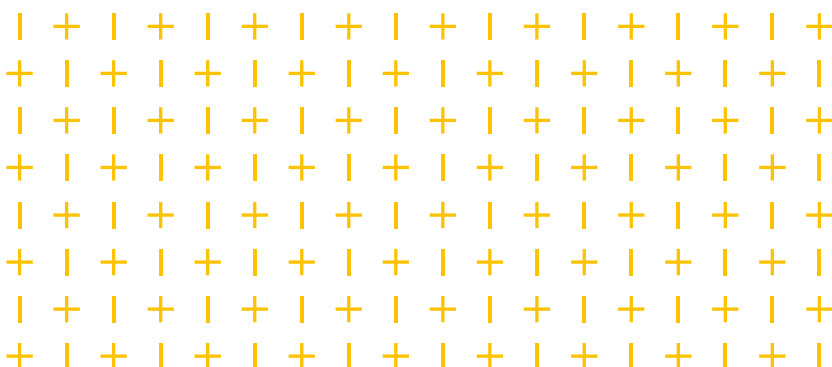


Einrichtung zur Isolationsfehlersuche

Für eine schnelle Isolationsfehlersuche in einem IT-System ist eine Einrichtung zur Isolationsfehlersuche zu empfehlen.



Funktionsprinzip Einrichtung zur Isolationsfehlersuche



LINETRAXX® Mess- und Überwachungsrelais für geerdete Stromversorgungen (TN- und TT-Systeme)



Mess- und Überwachungsrelais zur Überwachung elektrischer Größen in elektrischen Anlagen

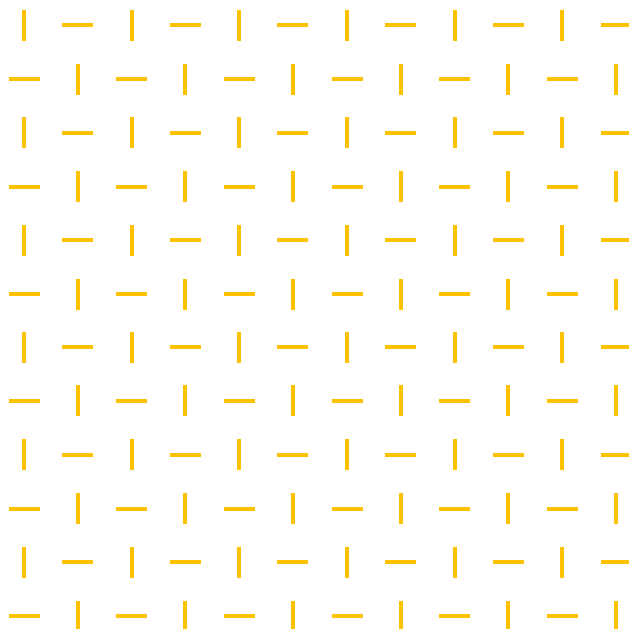
Bender Mess- und Überwachungsrelais überwachen verschiedene Parameter in Haupt- und Hilfsstromkreisen. Sie sorgen für den notwendigen Informationsvorsprung, um Fehler und Störungen frühzeitig zu erkennen und zu melden oder bei kritischen Anlagenzuständen sofort abzuschalten. Das reduziert Betriebsunterbrechungen, Sach- und Anlagenschäden und senkt die Kosten drastisch.

Überzeugende Vorteile (Baureihe 420):

- Zwei getrennt einstellbare Ansprechwerte/ Alarmrelais
- Analogschnittstelle mit Nennsignal 4-20 mA/0-10 V
- Automatische Vorparametrierung (PreSet-Funktion)
- Messwertspeicher mit Anzeigefunktion für den ersten Auslösewert
- Flexible Anlauf-, Ansprech- und Rückfallzeiten
- Permanente Selbstüberwachung
- Passwortschutz für Geräteeinstellung
- Kompakte Bauweise durch 2-Modul-Gehäuse (36 mm)



VMD423



Störungen zuverlässig erkennen und melden durch einstellbare Ansprechwerte.



Mess- und Überwachungsrelais

Überwachte Größen:

- Spannung
- Strom
- Frequenz
- Phasenfolge
- Phasenausfall
- Asymmetrie
- Schleifenwiderstand
- Erdschluss
- Vektorsprung

Applikationsbeispiele Schleifenüberwachung:

- Schleifenüberwachung bei Motoren
- Schleifenüberwachung in elektrischen Anlagen auf Schutzleiterunterbrechung
- Überwachung von Erdungsanlagen

Applikationsbeispiele Stromüberwachung:

- Stromaufnahme von Motoren, z. B. Pumpen, Aufzüge, Krananlagen
- Überwachung von Beleuchtungskreisen, Heizstromkreisen, Ladestationen
- Überwachung von Notbeleuchtungen
- Überwachung von Förderschnecken, z. B. in Kläranlagen

Applikationsbeispiele Spannungs- und Frequenzüberwachung:

- Überwachung von spannungsempfindlichen Anlagen
- Ein- und Ausschaltfunktion ab einer gewissen Spannung
- Überwachung von Not- bzw. Ersatzstromversorgungen
- Überwachung der Anschlussspannung ortsveränderlicher Verbraucher
- Schutz von Drehstrommotoren durch Phasenausfall- und Drehfeldererkennung
- Schutz von Transformatoren durch Erkennen von asymmetrischer Belastung
- Netzentkopplung von Erzeugungsanlagen (NA-Schutz)

LINETRAXX® Power Quality und Management Monitoring für Transparenz in elektrischen Anlagen

Erfassung relevanter Daten für das Energie-Management und grundlegender Messgrößen der Spannungsqualität (Power Quality).

Mit dem digitalen Universalmessgerät PEM werden elektrische Größen eines Elektrizitätsversorgungsnetzes erfasst und angezeigt. Der Umfang der Messungen reicht von Strömen und Spannungen über Energieverbräuche und Leistungen bis hin zum Gesamtverzerrungsfaktor zur Beurteilung der Spannungsqualität.

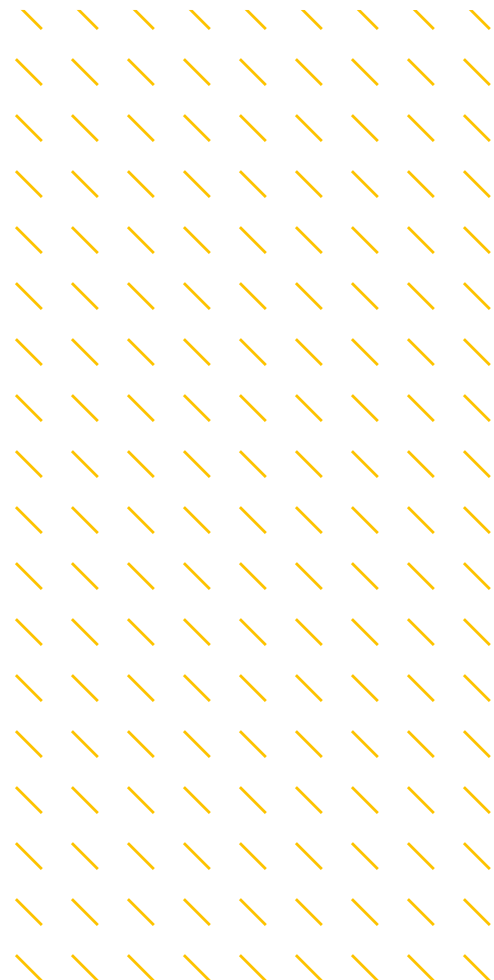
Überzeugende Vorteile:

Die Sammlung und Darstellung der Messdaten erfolgt durch den Condition Monitor COMTRAXX®.

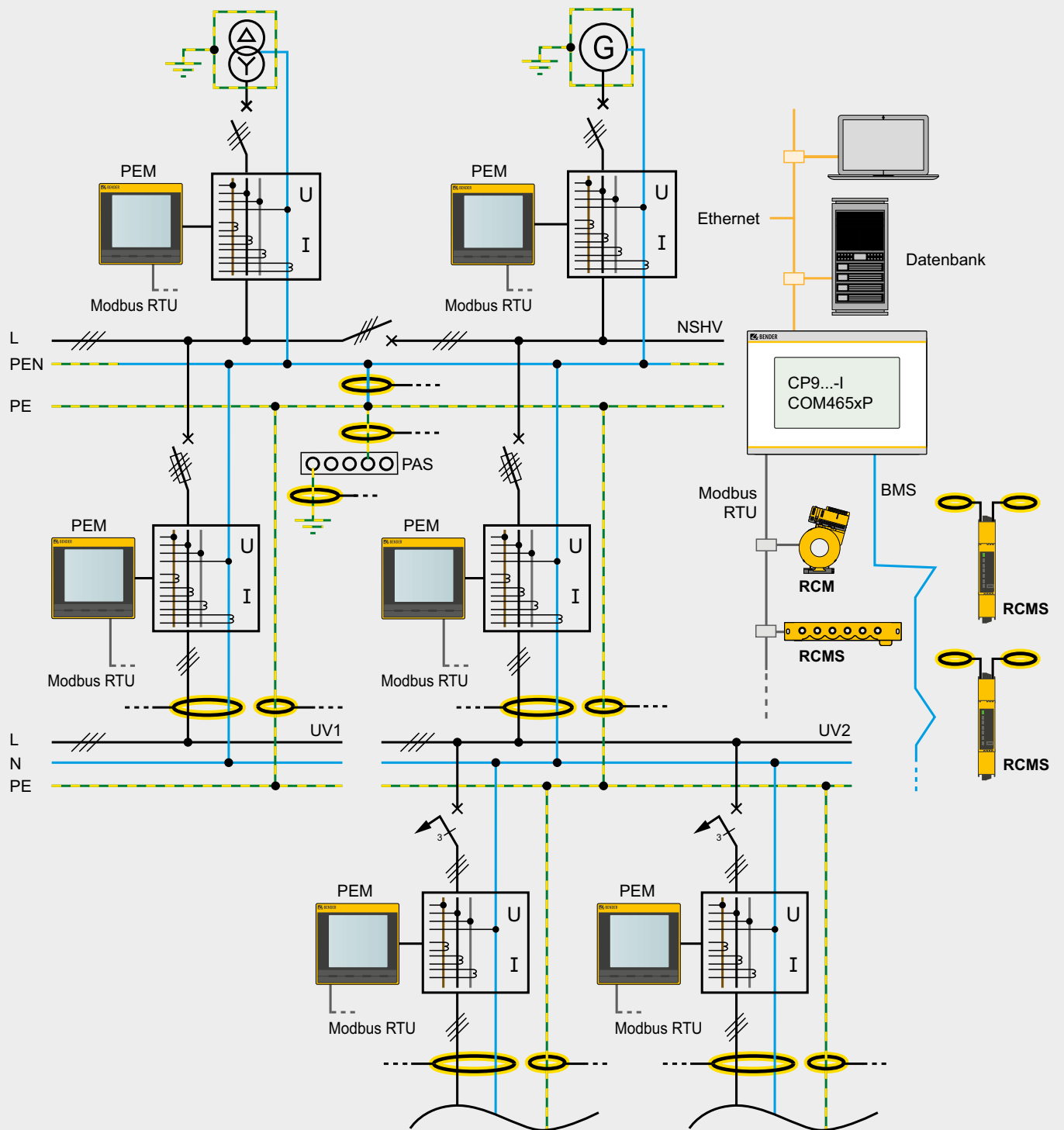
- Eine Plattform für die einheitliche Bedienung und Parametrierung der unterschiedlichsten Geräte
- Intuitive Bedienbarkeit



Power Quality und Energie Management



Macht Netzrückwirkungen sichtbar – für die Hochverfügbarkeit Ihrer Anlagen.



Applikationsschema LINETRAXX®

LINETRAXX® Differenzstrom-Überwachungsgeräte für geerdete Stromversorgungen (TN- und TT-Systeme)



Differenzstrom-Überwachungsgeräte RCM, RCMA, RCMB für geerdete Stromversorgungen (TN-/TT-Systeme) Differenzstrom-Überwachungsgeräte RCM überwachen elektrische Anlagen auf Differenz- bzw. Fehlerströme, zeigen den aktuellen Messwert an und melden das Überschreiten von einstellbaren Ansprechwerten. Sie können wahlweise zum Melden und/oder Schalten eingesetzt werden.

Der Einsatzschwerpunkt liegt in Anwendungsbereichen, wo eine Abschaltung aufgrund der Verbraucherstruktur nicht erwünscht bzw. problematisch ist, z.B.:

- Brand- und Sachschutz in Industrie- und Zweckgebäuden
- USV-Anlagen
- Kühlanlagen, Klimaanlage
- Geregelt Antriebe
- Beleuchtungsstromkreise
- Medizinische Einrichtungen
- Sicherheitsstromkreise
- EDV-Anlagen u.v.m.

Überzeugende Vorteile:

- Deutliche Kostenreduzierung durch höhere Verfügbarkeit und minimierte Wartungskosten
- Höherer Brand- und Sachschutz
- Allstromsensitive Ausführungen zur Überwachung von Wechselströmen, pulsierenden und glatten Gleichfehlerströmen
- Unabhängig von Kurvenform durch Echt-Effektivwertmessung (TRMS)

Unterscheidungsmerkmale

Serie RCM:

Differenzstrom-Überwachungsgeräte Typ A für die Überwachung von Wechselströmen (42...2000 Hz) und pulsierenden Gleichströmen bis 6 mA.

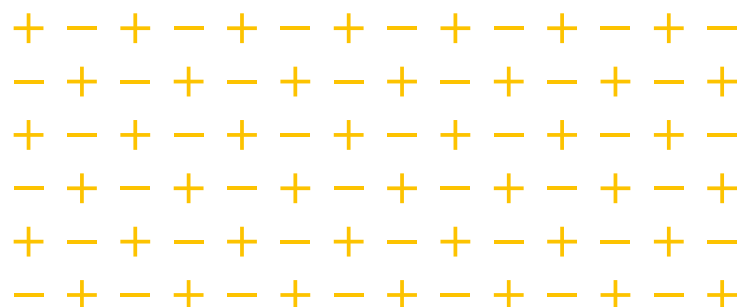
Serie RCMA:

Differenzstrom-Überwachungsgeräte Typ B für die Überwachung von Wechselströmen, pulsierenden und glatten Gleichströmen (0...2000 Hz).

Differenzstrom-Überwachungsmodule

RCMB300-Serie:

Messstromwandler und Auswerteeinheit in einem Modul für die Überwachung von Wechselströmen, pulsierenden und glatten Gleichströmen (0...100 kHz). Mit 2 Wechslerkontakten und RS-485-Modbus-RTU-Schnittstelle.



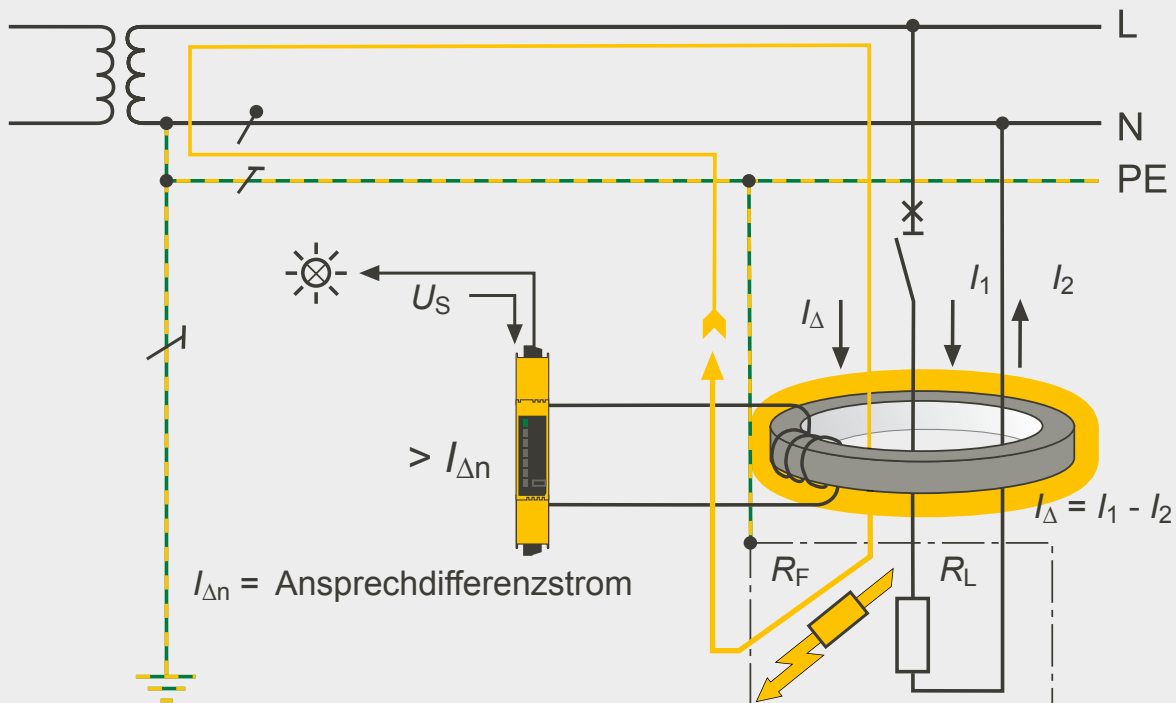
Überwacht Differenz- und Fehlerströme überall dort, wo der Dauerbetrieb gewährleistet sein muss.



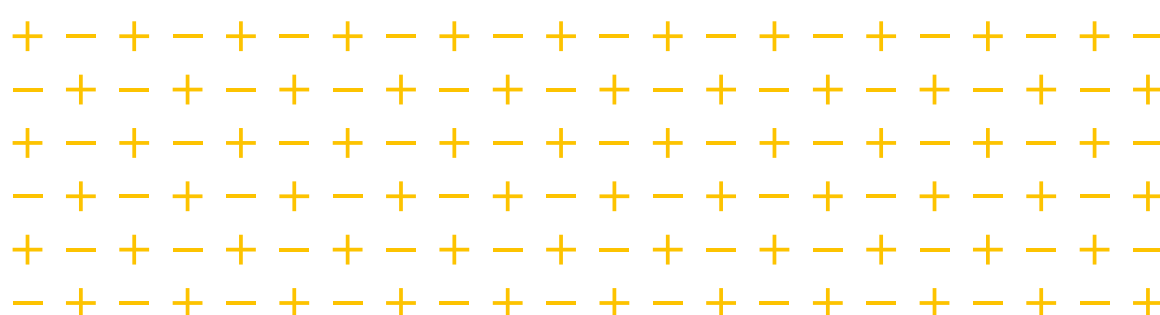
Differenzstrom-Überwachungsgeräte



Allstromsensitive Differenzstrom-Überwachungsmodule der RCMB300-Serie



Funktionsprinzip Differenzstrom-Überwachungsgerät RCM



LINETRAXX® Differenzstrom-Überwachungssysteme für geerdete Stromversorgungen (TN- und TT-Systeme)



Differenzstrom-Überwachungssystem RCMS für geerdete Stromversorgungen (TN-/TT-Systeme)
Für eine effektive, vorbeugende Instandhaltung und erhöhte Betriebs- und Anlagensicherheit müssen in Stromversorgungen

- Fehler- bzw. Differenzströme,
- Betriebsströme,
- vagabundierende Ströme und
- Ströme in N- und PE-Leitern

kontinuierlich überwacht, Fehlerorte schnell lokalisiert und das Servicepersonal umfassend informiert werden. Die Lösung für diese Aufgabe: Ein mehrkanaliges Differenzstrom-Überwachungssystem RCMS410. Das System erfasst die Ströme wechsel-, puls- oder allstromsensitiv als Echt-Effektivwert. Die Messwerte werden im Historienspeicher und Datenlogger gespeichert und stehen dort zur Auswertung zur Verfügung.

Eine Anbindung an übergeordnete Systeme via Ethernet oder andere Feldbussysteme ist problemlos mit Gateways möglich.

Für den Einbau in Endstromkreise erweitert das RCMS150 mit 6 allstromsensitiven Kanälen das RCMS Produktportfolio.

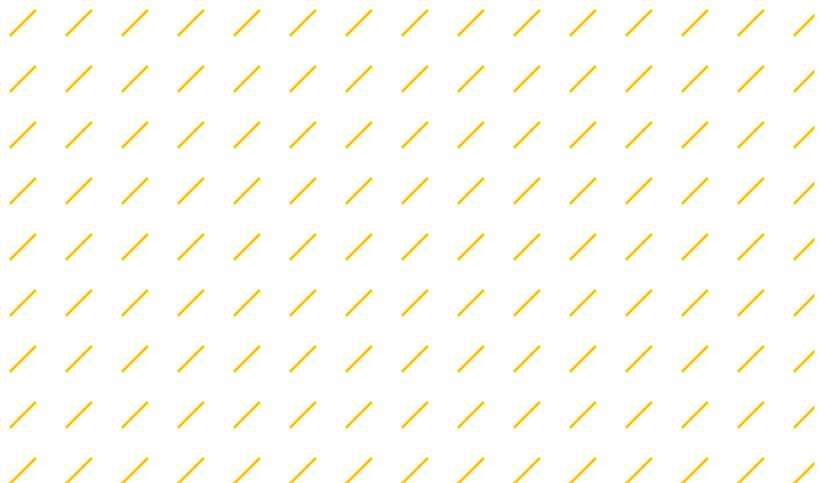
Beispielhafte Anwendungen:

- Rechenzentren, EDV-Anlagen
- Industrie-, Wohn- und Zweckgebäude
- Büro- und Verwaltungsgebäude
- Energieversorgung und -verteilungen

- Kommunikationstechnische Anlagen
- Verkehrstechnik
- Fernseh- und Rundfunkanstalten

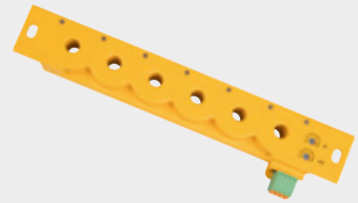
Überzeugende Vorteile:

- Permanente Überwachung elektrischer Anlagen im Sinne der Betriebssicherheitsverordnung und der Unfallverhütungsvorschriften DGUV Vorschrift 3
- Hoher Sach-, Brand- und Anlagenschutz
- Hohe Wirtschaftlichkeit durch Vermeidung unerwarteter Betriebs- und Produktionsunterbrechungen
- Zeit- und Kostenersparnis durch präzise Fehlerortlokalisierung
- Niedrige Instandhaltungskosten durch rechtzeitigen Austausch fehleranfälliger Komponenten
- Permanente Kontrolle EMV-freundlicher TN-S-Stromversorgungen
- Zentrale Administration per LAN/WAN-Netzwerk

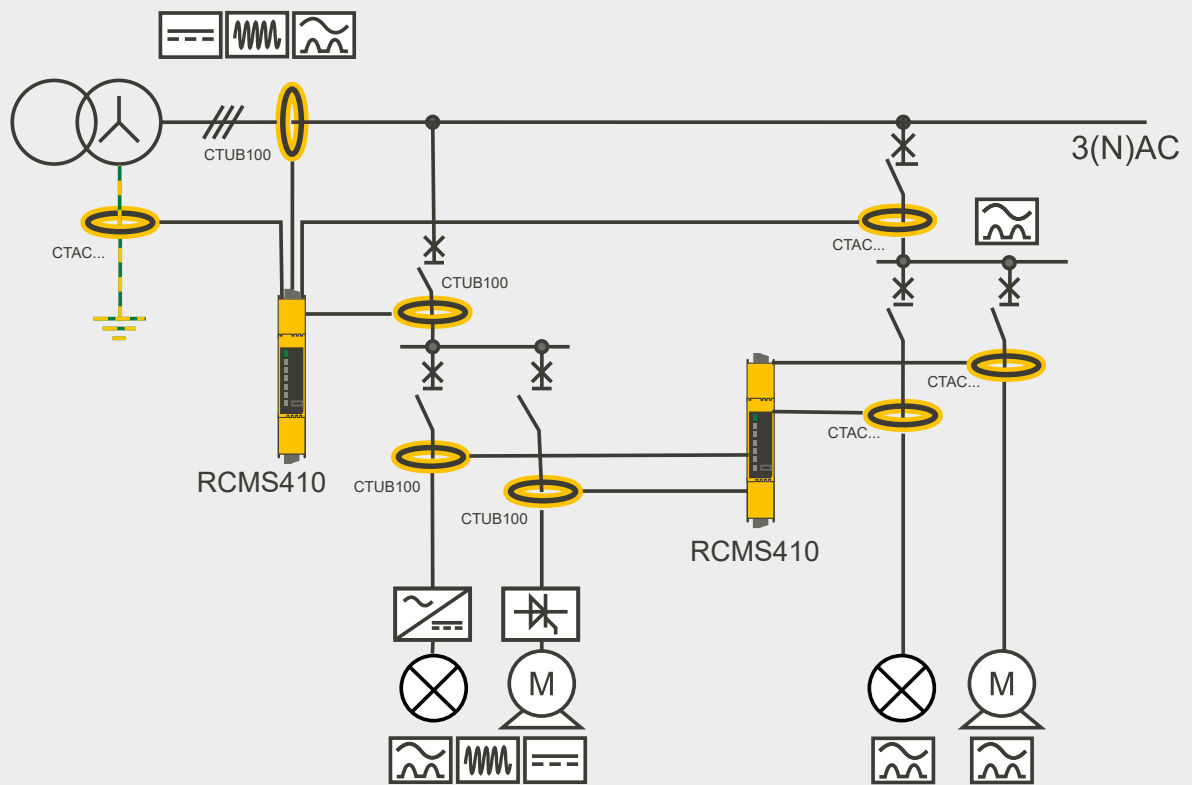




Mehrkanaliges
Differenzstrom-Überwachungssystem



Allstromsensitives
Differenzstrom-Überwachungssystem



Funktionsprinzip Differenzstrom-Überwachung

LINETRAXX® Modulares Fehlerstromgerät MRCD nach DIN EN 60947-2 Anhang M



Erfassung und Bewertung von Fehlerströmen zu Schutzzwecken in Kombination mit Leistungsschaltern.



MRCD301



MRCD423

Was bedeutet MRCD?

RCD (Residual Current Device) ist der Oberbegriff für alle Arten von Fehlerstrom-Schutzeinrichtungen. Zu dieser Produktgruppe gehört neben dem bekannten RCCB (FI), RCBO (FI/LS) und CBR (Leistungsschalter mit Fehlerstromschutz) unter anderem auch das modulare Fehlerstromgerät MRCD (Modular Residual Current Device). Alle genannten Geräte sind in der Lage einen Fehlerstrom zu erkennen und im Fehlerfall den überwachten Stromkreis zu trennen. Es erfolgt eine nach DIN VDE 0100-410 geforderte Abschaltung. Fehlerstrom-Schutzeinrichtungen werden in vielen Bereichen gefordert oder empfohlen (DIN VDE 0100-530).

Was ist ein MRCD?

Ein MRCD ist ein Gerät bzw. eine Gerätekombination zur Erfassung und Bewertung von Fehlerströmen, das zu Schutzzwecken eingesetzt werden kann. Durch die Verbindung mit einem Schaltglied mit Trenneigenschaften kann dieses im Fehlerfall innerhalb kürzester Zeit durch das MRCD ausgelöst werden.

Wie ist ein MRCD aufgebaut und anzuschließen?

Ein MRCD gibt es in zwei verschiedenen Ausführungen:

- als Gerät (Erfassung und Bewertung des Fehlerstroms kombiniert, z.B. Bender MRCD300-Serie)
- oder als Verbindung von Geräten (Auswerteeinheit und Stromerfassungseinheit separat, z.B. Bender MRCD423 mit CTUB100-Serie)

Das MRCD wird an den Auslöser eines Schaltglieds mit Trenneigenschaften (bspw. Leistungsschalter) angeschlossen. Für Personen- und Brandschutz sollte dabei ein Unterspannungsauslöser zum Einsatz kommen, bei Anlagenschutz kann auch ein Arbeitsstromauslöser verwendet werden.

Wie funktioniert ein MRCD?

Beim Überschreiten der einstellbaren Vorwarnschwelle schaltet ein potenzialfreier Kontakt. Wird der eingestellte Ansprechwert überschritten, schaltet das Alarmrelais des MRCD und steuert den Unterspannungs- bzw. Arbeitsstromauslöser des Leistungsschalters an.

Wann darf ein MRCD eingesetzt werden?

Eine MRCD-Lösung kann im Bereich Schutz gegen elektrischen Schlag als Fehlerschutz durch automatische Abschaltung der Stromversorgung im Fehlerfall oder für den zusätzlichen Schutz zum Einsatz kommen (DIN VDE 0100-410). Außerdem kann eine MRCD-Lösung gemäß DIN VDE 0100-530 als vorbeugende Brandschutzmaßnahme zum Einsatz kommen. Generell kann eine MRCD-Lösung immer dann eingesetzt werden, wenn das MRCD nur unterwiesenen Personen oder Elektrofachkräften zugänglich ist. Für Hausinstallationen ist eine MRCD-Lösung daher nicht anzuwenden (DIN VDE 0100-530).

LINETRAXX® Modulares Fehlerstromgerät MRCD nach DIN EN 60947-2 Anhang M



Beispiel für die Zusammenstellung eines MRCD-Moduls aus der MRCDB300-Serie für die kombinierte Erfassung und Bewertung des Fehlerstroms



Auswerteeinheit: MRCDB301

+



Messstromwandler: CTBC35

=



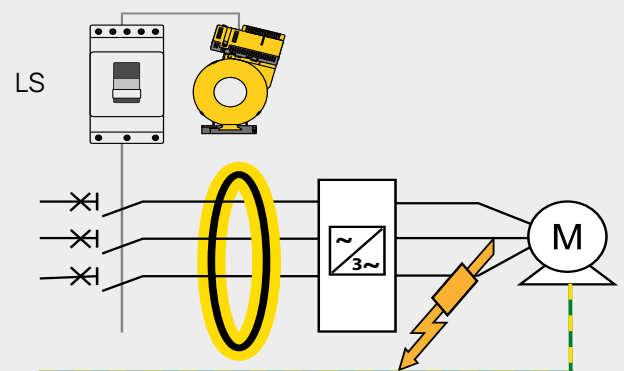
Finales MRCD-Modul

Ihre Vorteile:

- Flexibel auf die Anlage anpassbar
- Reduzierung von Fehlauflösungen
- Fehlerstromerfassung mittels Messstromwandler
 - Unabhängig von Netzspannung und -frequenz
 - Auch bei hohen Lastströmen einsetzbar
- Ansprechwerte nach DIN VDE 0100-410
- Einstellbare Zeitverzögerung nach DIN VDE 0100-410
- Vorwarnung – bietet folgende Vorteile für den Anlagenbetreiber:
 - Frühzeitige Information zum Isolationsniveau vor der Abschaltung
 - Vermeidung von ungeplanten und kostenintensiven Anlagenstillständen
 - Höhere Betriebs- und Anlagensicherheit

Applikationsbeispiel:

Allstromsensitives modulares Fehlerstromgerät (Typ B) MRCDB303 mit integriertem Messstromwandler kombiniert mit Leistungsschalter. Einstellbarer Ansprechbereich 30 mA ... 3 A; flexibel anpassbar auf anlagenbedingte Ableitströme.



MEDICS®

Die ganzheitliche Sicherheitslösung für medizinische Einrichtungen



MEDICS® – für eine sichere und zuverlässige Stromversorgung

Mit MEDICS® steht ein umfassendes und bewährtes System zur Verfügung, um jede Aufgabenstellung für eine sichere und zuverlässige Stromversorgung in medizinischen Bereichen zu realisieren.

Überzeugende Vorteile:

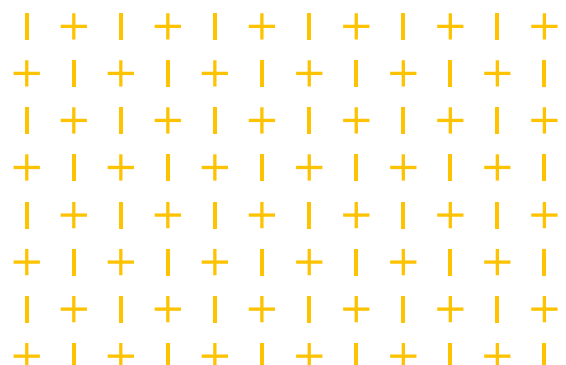
- Normgerechte Überwachung, Steuerung und Kontrolle der
 - Allgemeinen Stromversorgung (AV)
 - Sicherheitsstromversorgung (SV)
 - Batteriegestützten Sicherheitsstromversorgung (BSV)
- Normgerechter Aufbau und Überwachung medizinischer IT-Systeme
- Anwendergerechte Information für das technische/medizinische Personal mit eindeutigen Handlungsanweisungen
- Umfangreiche Service- und Dienstleistungen im gesamten Lebenszyklus der Anlage
- Intelligente Vernetzung mit der Informations- und Kommunikationstechnik – zentral vor Ort, dezentral mit der Gebäudeleittechnik oder überwacht durch den Hersteller
- Zusätzliches Sicherheitsplus durch kompakte, anschlussfertige Komplettlösungen mit freiwilliger Prüfung durch den TÜV Süddeutschland
- Bestätigung der normgerechten Ausführung nach DIN VDE 0100-710 (VDE 0100-710)
- Zertifizierung der funktionalen Sicherheit nach DIN EN 61508 (SIL 2)
- Retrofit für bestehende Anlagen: höhere Sicherheit, Normenkonformität und Energieeinsparung



ATICS® Umschalt- und Überwachungsgerät

Beispielhafte Anwendungen:

- Krankenhäuser, Kliniken
- Sanatorien und Kurkliniken
- Senioren- und Pflegeheime
- Ambulantes Operieren in Arztpraxen
- Medizinische Versorgungszentren (MVZ)





Melde- und Bedientableaus

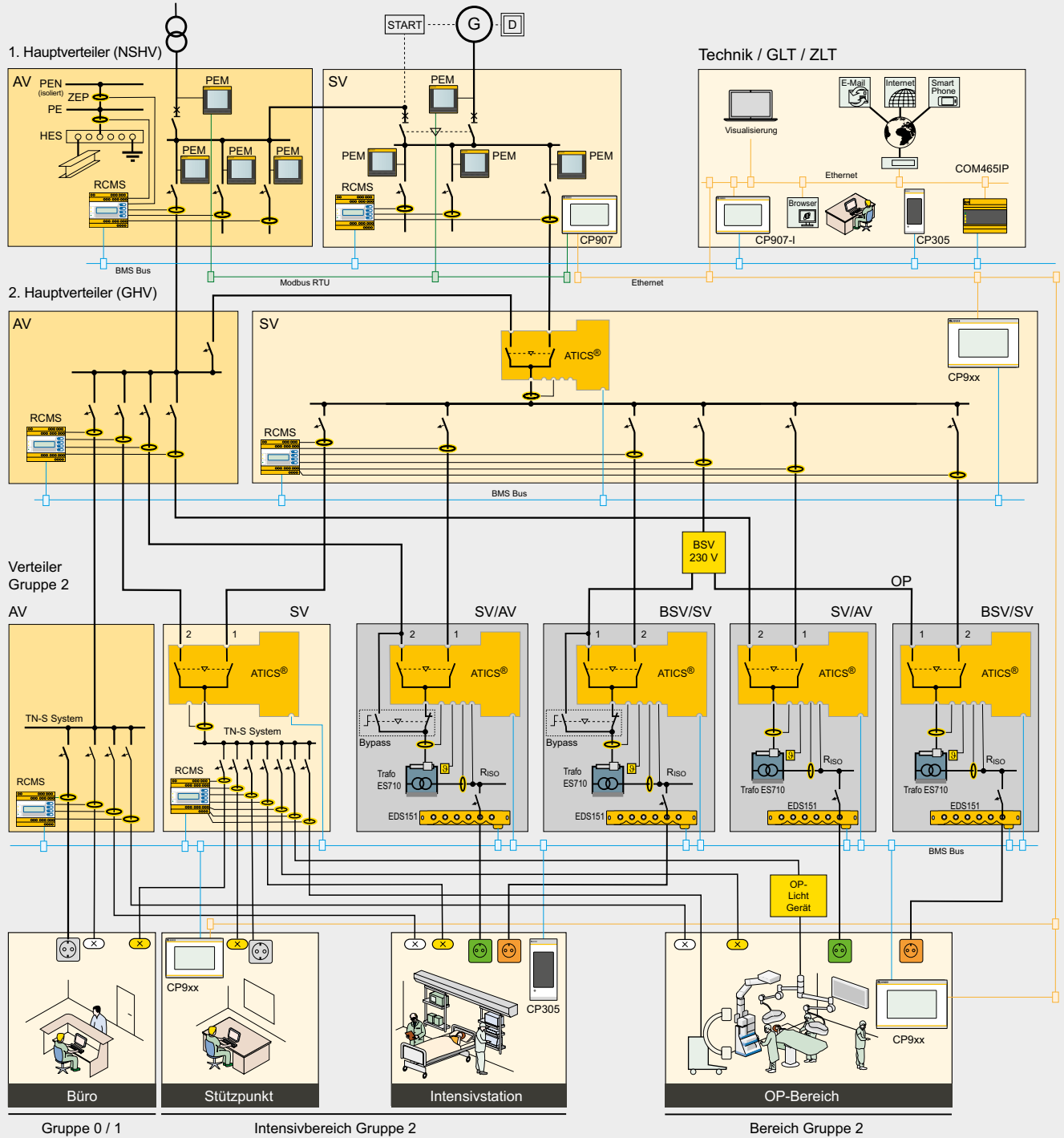


Melde- und Prüfkombinationen



Anzeigen

Applikationsschema MEDICS®



HES = Haupterdungsschiene
ZEP = Zentraler Erdungspunkt

SV = Sicherheitsstromversorgung
AV = Allgemeine Stromversorgung

BSV = Batteriegestützte Stromversorgung

ATICS® Umschalt- und Überwachungsgeräte

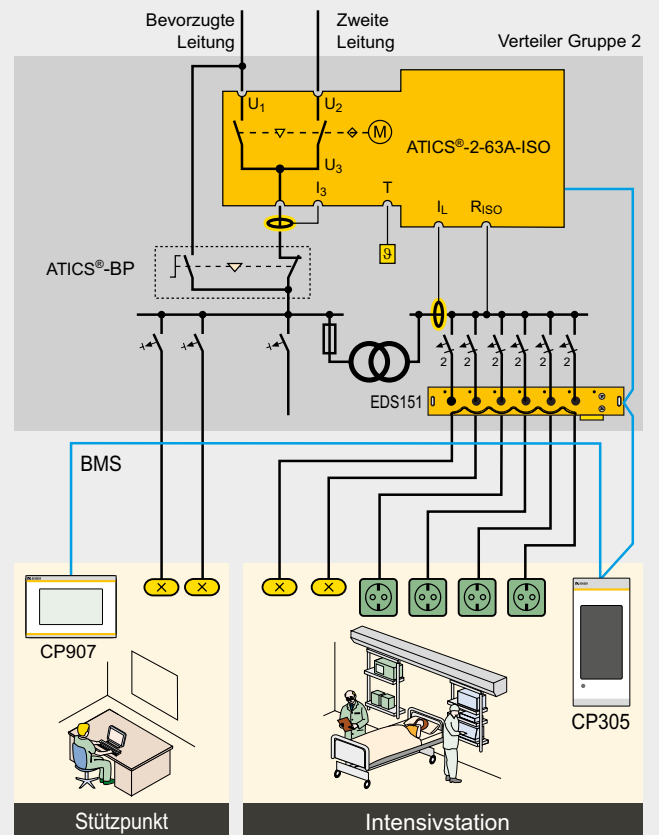
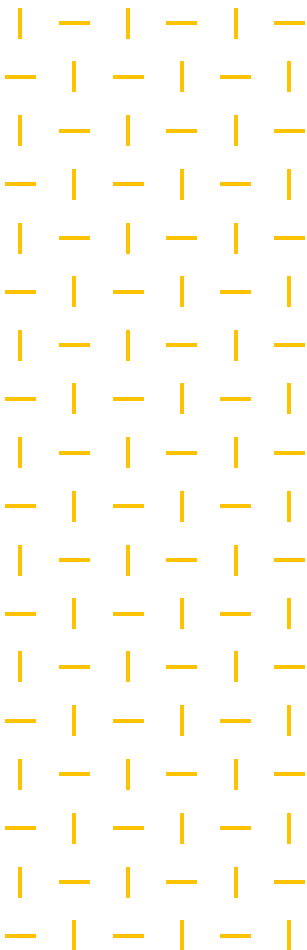


Umschalt- und Überwachungsgerät, 2-polig



Automatisches Umschaltgerät für Sicherheitsstromversorgungen, 4-polig

Für maximale Zuverlässigkeit beim Schalten nach SIL2.



Umschaltung für Intensivstationen mit integriertem Isolationsfehlersuchgerät (EDS) und Bypass-Schalter

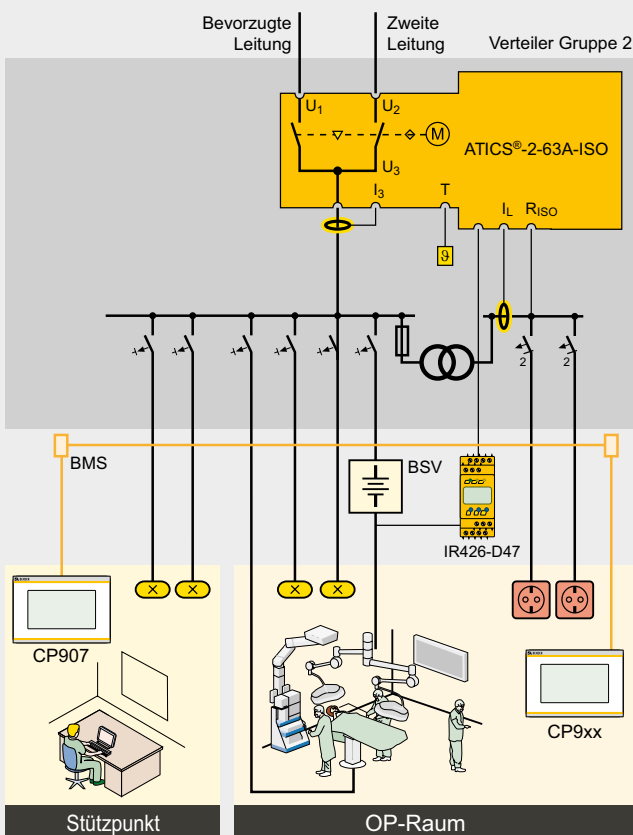
ATICS®, das weltweit sicherste und kompakteste All-in-one Umschalt- und Überwachungsgerät für sicherheitsrelevante und medizinisch genutzte Bereiche.

Sensible Anlagen benötigen auch bei Störfällen eine sichere und zuverlässig funktionierende Stromversorgung. Die ATICS® Umschaltgeräte sorgen für eine zuverlässige Umschaltung zwischen zwei unabhängigen Zuleitungen. Für höchste Zuverlässigkeit wurde ATICS® konsequent nach den Richtlinien der Funktionalen Sicherheit (SIL 2) entwickelt. Die Umschalt-einrichtung ist perfekt geeignet für die Stromversorgung in sicherheitsrelevanten Bereichen, z.B.

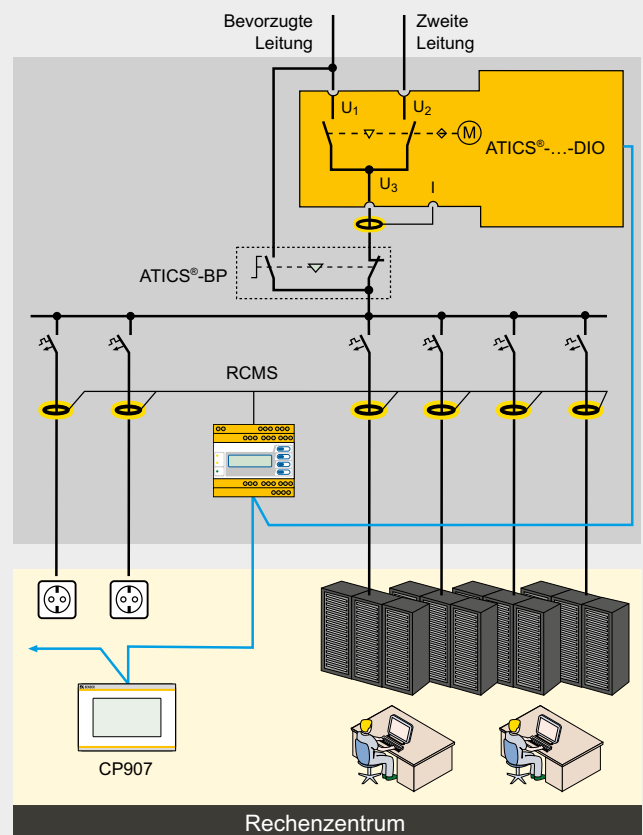
- Medizinischen Bereichen der Gruppe 2 nach DIN VDE 0100-710 (VDE 0100-710) und IEC 60364-7-710
- Notstromversorgungen
- Heizung, Klima, Lüftung, Kühlung
- EDV, Rechenzentren
- Feuerlösch- und Sprinkleranlagen

Überzeugende Vorteile:

- All-in-one: Integration von Lasttrennschalter und Steuerung
- Funktionale Sicherheit SIL 2
- Sicher im Betrieb
- Robuste Lasttrennschalterkontakte
- Mechanische Verriegelung
- Handbetätigung direkt am Gerät
- Zertifizierung durch TÜV SÜD
- Perfekt zur platzsparenden Installation/Retrofit
- Komfortable Installation und Inbetriebnahme
- Hervorragende Kommunikations- und Parametrierfähigkeit
- Zeit- und kostensparend
- Steckanschlüsse
- Unterbrechungsfreie Wartung durch optionalen Bypass-Schalter



Umschaltung für OP-Raum mit OP-Leuchten-ISOMETER®



Umschaltung für sicherheitsrelevante Bereiche mit Erweiterung Differenzstrom-Überwachungssystem RCMS

UNIMET® Prüfsysteme

Sicherheitstester für einfache Erstprüfungen und Wiederholungsprüfungen



Leichter Sicherheitstester für den mobilen Einsatz



DGUV Vorschrift 3 - und Bettensicherheitstester

Prüfsysteme für die elektrische Sicherheit von medizinischen elektrischen Geräten und elektrischen Betriebsmitteln

Elektrische Sicherheit ist ein wesentlicher Aspekt beim Einsatz von medizinisch elektrischen Geräten und ortsveränderlichen Betriebsmitteln. Um den Anwender vor Gefährdungen durch elektrischen Strom zu schützen, verlangen verschiedene Verordnungen und Gesetze zwingend eine regelmäßige Prüfung. Mit den Sicherheitstestern der Baureihe UNIMET® können auf einfache Art und Weise Erstprüfungen beim Hersteller, Prüfungen und Wiederholungsprüfungen vor Inbetriebnahme oder Prüfungen nach Instandsetzung und Reparatur durchgeführt werden.

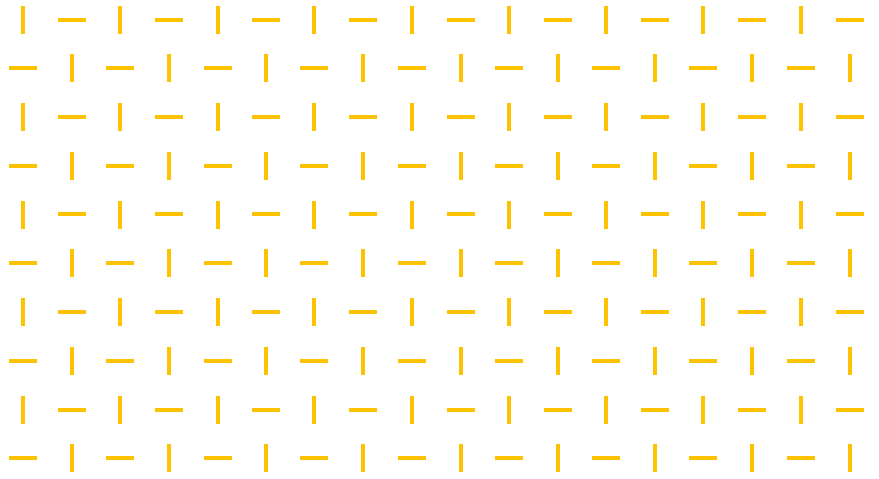
Normgerechte Prüfungen nach:

- IEC 60601-1, 3rd Edition (optional)
- IEC 62353:2014
- DIN VDE 62353 (VDE 0751-1):2015-10
- ÖVE/ÖNORM EN 62353:2009-01
- DIN EN 50678 (VDE 0701):2021 02
- DIN EN 50699 (0702):2021 06

Überzeugende Vorteile:

- Einfache Bedienung durch Benutzerführung
- Terminfortschreibung und Mandantenfähigkeit
- Zeitersparnis durch automatische Prüfabläufe
- Vorschriftenorientierte Klassifizierung des Prüflings
- USB-Druckerschnittstelle und TFT-Display, einfache Dokumentation über Drucker oder PC





Service-Sicherheitstester

COMTRAXX® Systemkomponenten

Zentrale Anzeige-, Melde- und Bedieneinheiten

Zugang zu allen benötigten Informationen – immer und überall über PC.



Anzeige-, Melde- und Bedieneinheit – Webserver und lokale Anzeige



Condition Monitor mit Webserver

Melden, Bedienen, Kommunikation – der Überblick über Ihre Anlage

Trotz aller Technisierung – an den entscheidenden Stellen sitzen Menschen, die für punktgenaues Handeln die richtige Information, zum richtigen Zeitpunkt, am richtigen Ort benötigen. Diese zentrale Anforderung erfüllt der Condition Monitor CP9...-I. Er ist die zentrale Anzeige-, Melde- und Bedieneinheit, von der aus die unterschiedlichsten Geräte, vom ISOMETER® über RCMS bis hin zum Power Quality Monitoring einheitlich bedient und parametrierbar werden können – intuitiv bedienbar und unterstützt durch ein interaktives Hilfe-System. Dies ist möglich durch einen eingebauten Touchscreen und den integrierten Webserver.

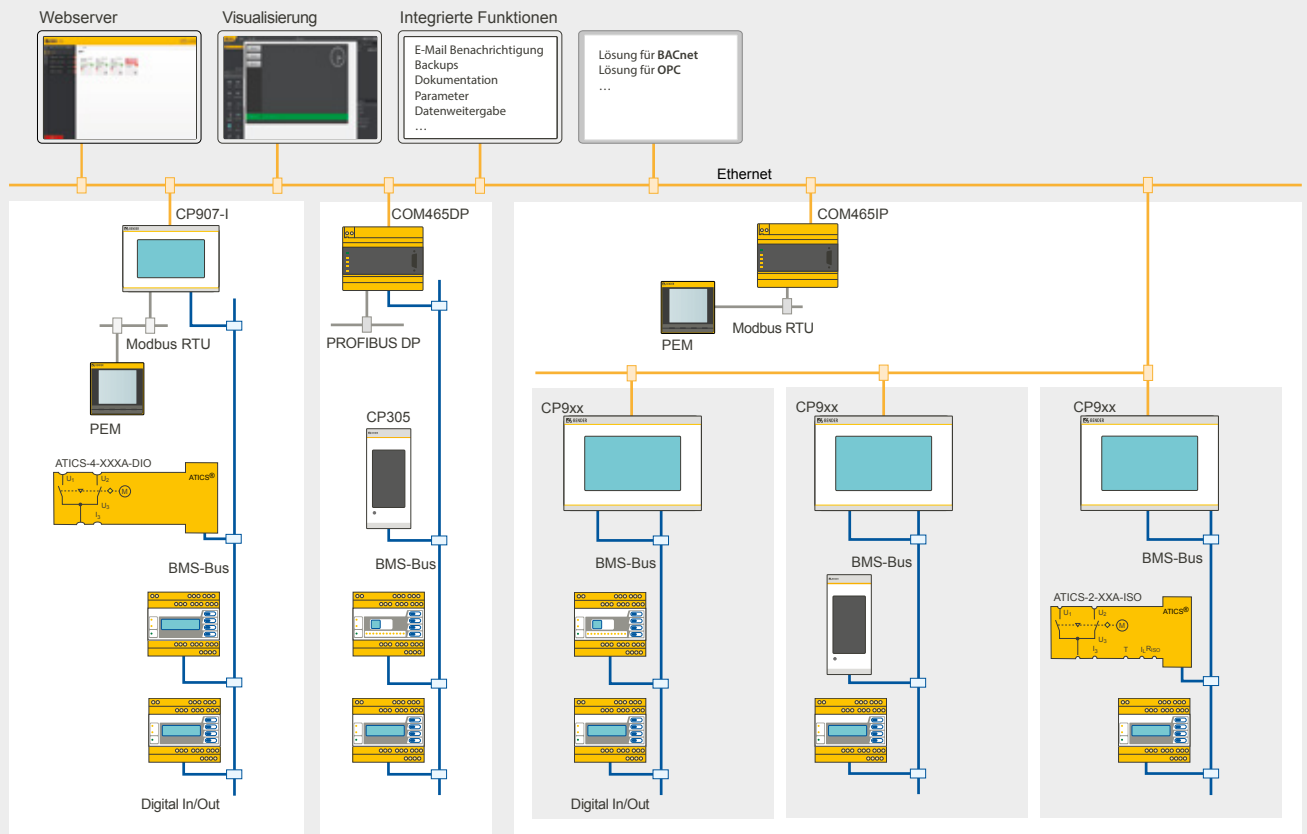
Zusätzlich dienen die COMTRAXX® Condition Monitore der CP9...-I Serie sowie auch das COM465IP (COM465IP / COM465DP) als Datenlieferant für übergeordnete Systeme.

Überzeugende Vorteile:

- Überblick der gesamten elektrischen Anlage
- Aktive Alarmierung
- Einfacher, direkter Zugriff auf alle Details der eingesetzten Geräte
- Unterstützung bei der Fehleranalyse
- Einfache Dokumentation von Messwerten und Geräteparametern
- Individuelle Visualisierung
- Übersicht über mehrere Systeme
- Informationszugang immer und überall über PC
- Einbindung der Geräte von Drittherstellern
- Zukunftsfähigkeit durch die Verbesserung und Erweiterung der Funktionen mithilfe von Softwareupdates
- In verschiedenen Displayvarianten verfügbar

Vielfältige Lösungen:

- Nutzung vorhandener IT-Infrastruktur
- Bereitstellung der Meldungen und Messwerte für übergeordnete Systeme



Kommunikationslösungen

Ladetechnologie für Elektro- und Hybridfahrzeuge

Smarte Ladecontroller für AC-Ladesäulen und Wallboxen

Die Intelligenz einer AC-Ladesäule oder einer AC-Ladeinfrastruktur wird maßgeblich durch den eingesetzten Ladecontroller bestimmt. Ein smarter Laderegler hat die primären Aufgaben, den Ladevorgang eines elektrischen Fahrzeugs zu steuern und zu überwachen.

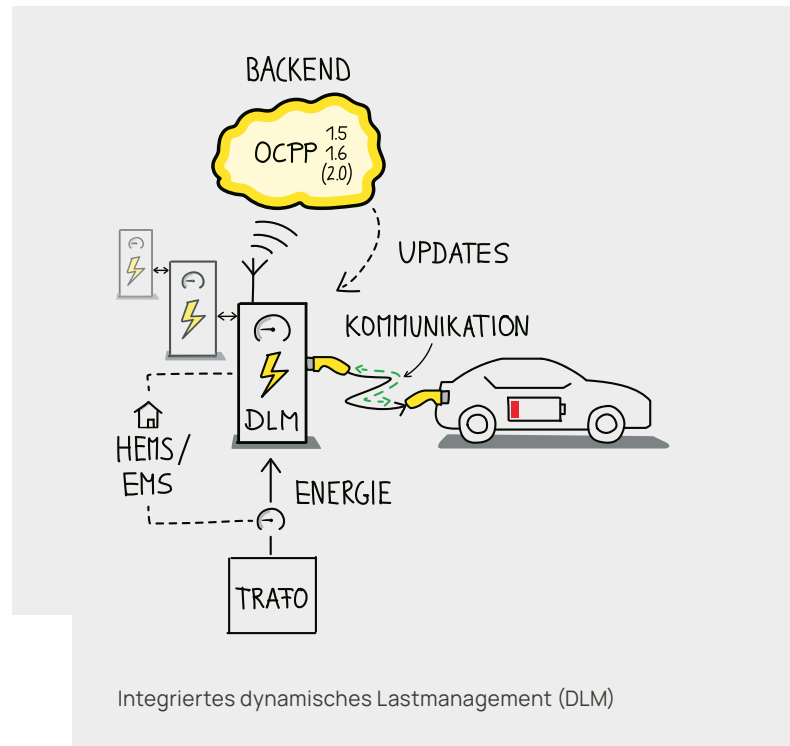
Die wichtigsten Eigenschaften sind die Kommunikation mit einem Backendsystem und die dazugehörige Autorisierung von Nutzern wie auch das effiziente Verteilen von Lastströmen mit Hilfe eines dynamischen Lastmanagements, um eine Überlastung des vorhandenen Wechselspannungsnetzes zu vermeiden.

Einsatzmöglichkeiten:

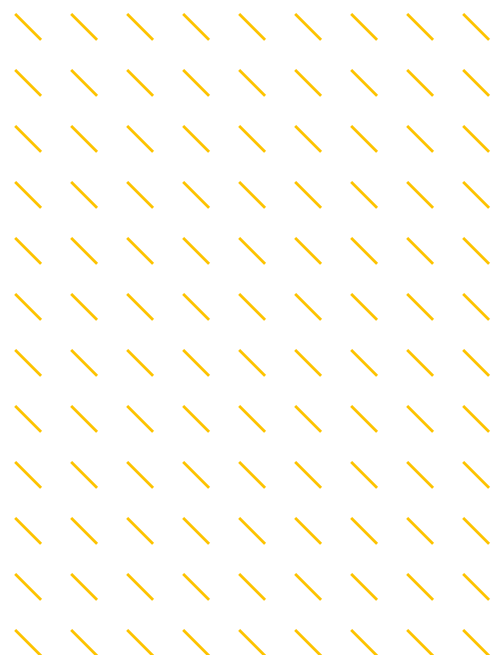
- Einzelne Ladepunkte oder Wallboxen im öffentlichen, halb-öffentlichen oder privaten Bereich
- Vernetzte Ladeinfrastrukturen im öffentlichen und halb-öffentlichen Bereich

Überzeugende Vorteile:

- Integriertes dynamisches Lastmanagement (DLM) für bis zu 250 Elektrofahrzeuge
- Eichrechtskonformität
- Patentierte 6 mA DC-Fehlerstromüberwachung gem. IEC 62955
- Integrierte Not-Entriegelung (Stecker am Ladepunkt)
- Integriertes 4G-Modem und Ethernet-Schnittstelle
- Regelmäßige Softwareupdates
- Powerline Communication (PLC) nach ISO 15118
- Diverse Zählertypen möglich
- OCPP 1.5 und 1.6 (JSON und SOAP)-Konformität
- Module zur Nutzerautorisierung (RFID, Giro-e)
- 230 V-Relais zur Schützensteuerung
- Modbus-Anbindung an Energiemanagementsysteme (KNX, EEBUS)
- USB-Schnittstellen für Peripherieerweiterung und Service (Analyse und Softwareupdates)
- Zusätzliche I/O-Schnittstellen

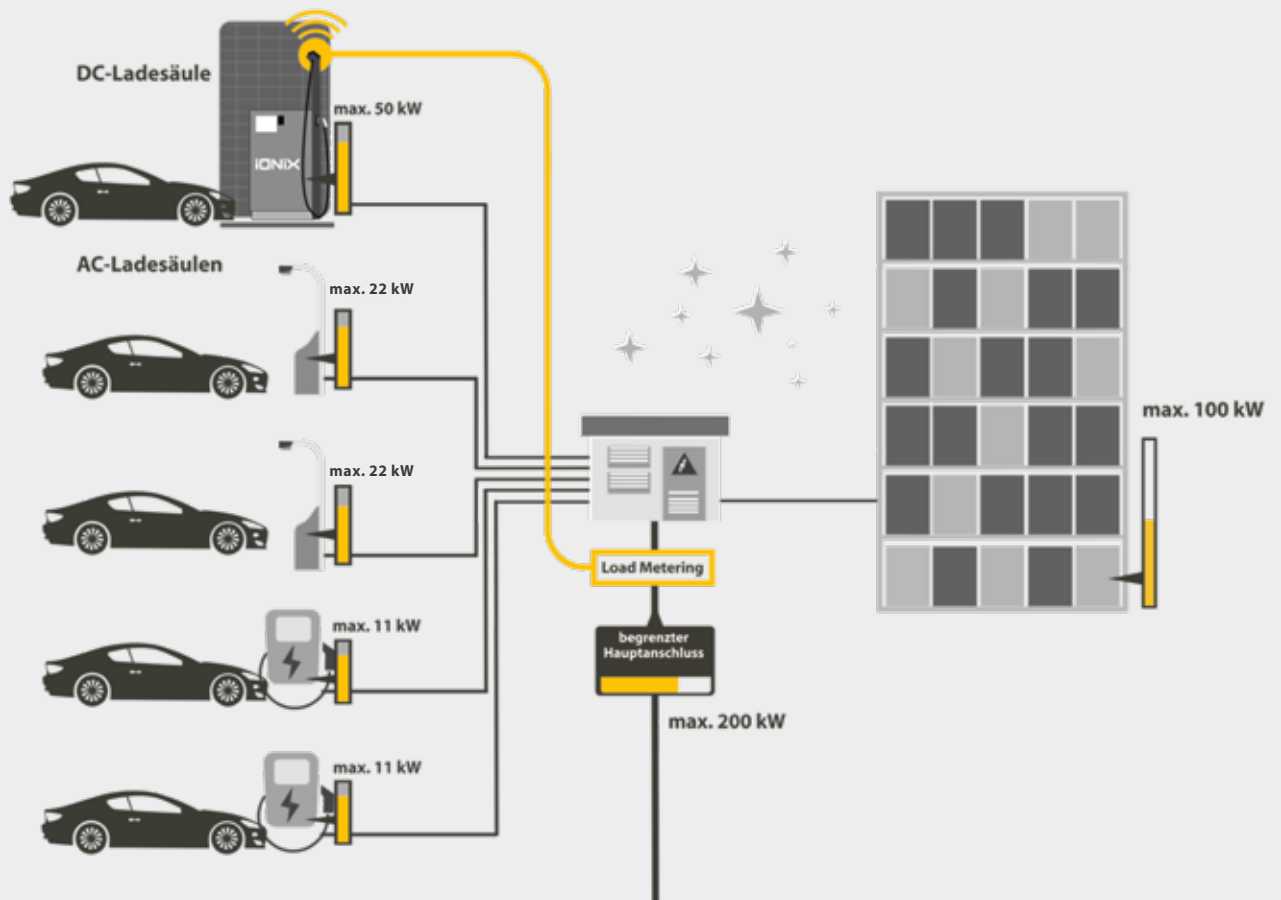


Integriertes dynamisches Lastmanagement (DLM)





Ladetechnologien, die exakt auf die Bedürfnisse des Anwenders abgestimmt werden können.



Anwendungsbeispiel DLM

Isolationsüberwachung für Fahrzeuge

Elektro- und Hybridfahrzeuge sicherer machen

Kontinuierliche Isolationsüberwachung für Elektro- und Hybridfahrzeuge

Die kontinuierliche Isolationsüberwachung zwischen den aktiven HV-Leitern und der Fahrzeugmasse ist normativ vorgeschrieben und kann Leben retten. Bender Isolationsüberwachung meldet zuverlässig Isolationsfehler trotz der hohen Störeinflüsse durch Motorsteuerungsprozesse, Beschleunigung, Vibration, etc.

Typische Anwendungsbereiche

- Elektro- und Hybridfahrzeuge
- Nutzfahrzeuge
- Busse
- Landmaschinen
- Sonderfahrzeuge (Rennsport, Elektroboote, Flug-Taxi)

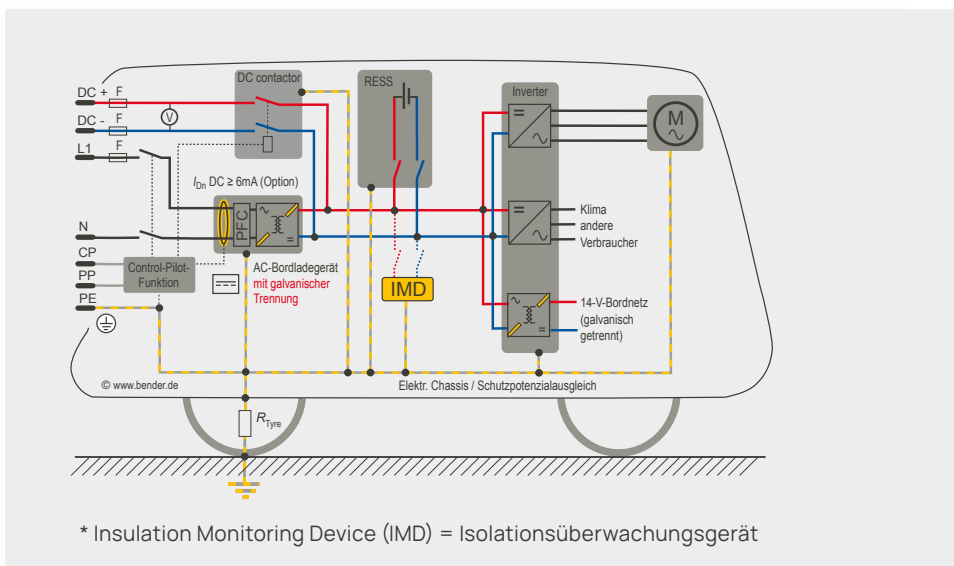
Überzeugende Vorteile:

- Überwachung des kompletten Antriebssystems (DC und AC seitig)
- E1-Zulassung
- Spannungen von 0...1000 V DC
- Aktives Messverfahren
- PWM- oder CAN-Schnittstelle



ISOMETER® für Elektro- und Hybridfahrzeuge

- Bestimmung des Isolationswiderstands bei ausgeschaltetem System
- Gemessener Isolationswiderstand über Schnittstelle verfügbar
- Konfigurierbare Ansprechwerte/Profile für Warning/Error
- Schnelle initiale Bestimmung des Isolationswiderstands
- PCB- und Gehäuse-Varianten
- Abtrennbarkeit vom HV-System
- Unterstützung von Systemanalysen (Spannung, Kapazität, Asymmetrie,...)
- Erdanschlussüberwachung



Infrastruktur-Sensorik für AC- und DC-Laden

Ladetechnik für Elektrofahrzeuge gefahrlos nutzen



Differenzstrom-Sensorik für AC-Laden



Isolationsüberwachung für DC-Ladestationen

Differenzstrom-Sensoren für das AC-Laden in IC-CPDs (Mode 2) und Ladesäulen/Wallboxen (Mode 3).

Differenzströme werden während des AC-Ladens mit Hilfe des patentierten Messverfahrens kontinuierlich überwacht, damit der Ladevorgang unterbrochen wird, sobald eine Personengefährdung vorliegt.

Durch die kompakte Bauweise eignen sich die Differenzstrom-Sensoren hervorragend für den platzsparenden Einsatz in jeglicher Ladeinfrastruktur.

Überzeugende Vorteile:

- Kostengünstige Lösung, da einsetzbar mit einem RCD Typ A. Kein RCD Typ B notwendig.
- Platzsparend: Elektronik und Wandler separat integriert
- Kombinierbar mit verschiedenen Messstromwandlern
- Kompakte Bauweise und robustes Design
- Implementierte Selbsttestfunktion
- Hohe Unempfindlichkeit gegenüber externen Störgrößen

Isolationsüberwachungsgeräte für das Gleichstrom (DC)-Laden (Mode 4).

Ladesäulen im Bereich des Gleichstrom-Ladens sind als ungeerdete Netze aufgebaut und müssen daher mit einem Isolationsüberwachungsgerät ausgestattet sein. Durch die hohen Spannungen und Ströme spielt die Sicherheit von Personen eine sehr wichtige Rolle. Das ISOMETER® ist in beiden Systemen einsetzbar: Combined Charging System (CCS) CHAdeMO-Standard.

Überzeugende Vorteile:

- Für DC-Ladesysteme bis DC 1000 V
- Überwachung des kompletten Ladestromkreises: Von der Säule bis in das Elektrofahrzeug
- Aktives Messverfahren nach IEC 61557-8
- Grundparametrierung 100/500 k Ω (Error/Warning)
- Modbus RTU-Schnittstelle
- Signalrelais

POWERSCOUT®

Maximale Transparenz für Ihre elektrische Anlage

Durch Feuchtigkeit, Alterung, Schmutz, mechanischen Beschädigungen oder Fehler durch die Einwirkung von Strom, Spannung und Temperatur kommt es in jeder elektrischen Anlage zu Störungen. Die webbasierte Softwarelösung POWERSCOUT® hilft Ihnen, diese frühzeitig zu erkennen und die Ursachen wirtschaftlich zu beseitigen. Das garantiert hohe Anlagen- und Betriebssicherheit und senkt Kosten.

Analyse – so individuell wie Ihre Anlage – so einfach wie möglich

Prospektive Wartung verhindert Ausfälle, spart Kosten und Personaleinsatz. Mit POWERSCOUT® kennen Sie jederzeit den Zustand Ihrer elektrischen Anlage, denn die aussagekräftigen Visualisierungen mit flexiblen Dashboards können Sie über jedes Anzeigergerät abrufen: Mobil, Laptop, Computer. Auf Wunsch sendet Ihnen POWERSCOUT® in gewählten Intervallen diese grafisch aufbereiteten Berichte.

Kontinuierliche Überwachung statt stichprobenartige Überprüfungen

Manuelle Datenerfassung ist zeitaufwändig, fehleranfällig und liefert nur stichprobenartige Ergebnisse. Mit POWERSCOUT® haben Sie jederzeit Einblick in die vollständigen Daten Ihrer Anlage, da alle Messwerte automatisiert und kontinuierlich gespeichert werden. Ihre Daten werden zuverlässig archiviert und bleiben über Jahre verfügbar.



Webbasierte Softwarelösung POWERSCOUT®

Basis für DGUV Vorschrift 3

Der automatisierte POWERSCOUT®-Bericht zu Differenzströmen bildet die Grundlage zum Messen ohne Abschalten nach DGUV Vorschrift 3. Denn für elektrische Anlagen und ortsfeste elektrische Betriebsmittel muss für den Erhalt des ordnungsgemäßen Zustands eine wiederkehrende Prüfung durchgeführt werden.

Dies z.B. durch eine ständige Überwachung der Anlage durch Elektrofachkräfte. Clever, wer dabei auf die permanente Überwachung mit mehrkanaligen Differenzstrom-Überwachungssystemen (RCMS) und einer an die Anlage angepassten Auswertung (COMTRAXX®-Serie) zurückgreifen kann. Die darauf basierenden automatischen Berichte von POWERSCOUT® erleichtern es der verantwortlichen Elektrofachkraft, die Fristen für die Isolationsprüfung im Rahmen der wiederkehrenden Prüfung anzupassen.

Analysen

- Isolationswerte kontinuierlich erfassen
- Zusammenhänge erkennen und Prozesse optimieren
- Anlagenübergreifende Auswertungsmöglichkeiten
- Zugriff von jedem Ort
- Investitionsentscheidungen unterstützen

Prospektive Instandhaltung

- Höhere Verfügbarkeit
- Permanente Überwachung

- Schleichende Isolationsfehler rechtzeitig erkennen
- Kurzzeitige Isolationswertverschlechterungen frühzeitig erkennen
- Weniger Kosten durch unerwartete Störungen und Abschaltungen

Report

- Historische Vergleiche
- Sichere Speicherung von Messwerten
- Ereignis- und Alarmstatistik

Betreuung in allen Phasen

Rundum-Service für Ihre Anlage

Remote, telefonisch, vor Ort

Von der Planung bis hin zur Modernisierung – In allen Phasen Ihres Vorhabens stehen wir Ihnen mit unserem umfassenden Know-How zur Verfügung.

Darüber hinaus sorgen wir mit erstklassigem Service für die maximale Sicherheit Ihrer elektrischen Anlagen. Wir bieten Ihnen Serviceleistungen vom telefonischen Support über Reparaturen bis hin zu Einsätzen vor Ort – mit modernen Messgeräten und kompetenten Mitarbeitern.

Sichern Sie sich:

- Hochverfügbarkeit Ihrer Anlage durch schnelle Reaktion auf Fehlermeldungen
- Gesteigerte Rentabilität Ihrer Investitionsausgaben (CAPEX) durch optimierte Instandhaltungsprozesse
- Gezielte Betriebskostenreduzierung (OPEX) durch geringere Ausfallzeiten und kürzere Serviceeinsätze
- Unterstützung bei Ihrem prospektiven Anlagen-Monitoring und regelmäßige Checks Ihrer Anlagen/ Stromqualität/Überwachungsgeräte

- Automatische Kontrolle, Analyse, Korrektur, Neueinstellungen/Updates
- Kompetente Unterstützung bei Parameteränderungen und Updates

Bender Remote Assist

Bender Remote Assist entlastet Sie durch Fernzugriff, qualitativ hochwertigen Service und Beratung bei Ihrer anspruchsvollen Aufgabe, die gleichbleibend hohe Sicherheit in Ihren Anlagen zu gewährleisten.

Denn viele Serviceeinsätze, die Fehlerbeseitigung, aber auch Analysen und Kontrollen, sind mittels Fernwartung möglich – ohne den zeit- und kostenaufwändigen Einsatz eines Technikers vor Ort.

Diese schnelle, effiziente Hilfe und Beratung durch unser Expertennetzwerk sorgt für die höchstmögliche Verfügbarkeit Ihrer Anlage.



Fehlersuche – einfach gemacht

Mit portablen Fehlersucheinrichtungen finden Sie schnell vorhandene Isolationsfehler. Sie sind die beste Alternative, wenn keine stationären Einrichtungen zur Fehlersuche vorhanden sind.

Retrofit

Ungeprüfte Geräte und Anlagen sind ein Sicherheitsrisiko



Entspricht Ihre Anlage noch dem aktuellen Stand der Technik?

An keiner elektrotechnischen Anlage geht die Zeit spurlos vorüber. Ob nachlassende Betriebszuverlässigkeit, veränderte gesetzliche Rahmenbedingungen oder steigende Energiekosten: Eine Anpassung an den jeweils aktuellen Stand der Technik ist unverzichtbar. Typischerweise werden Produkte zur Überwachung der Energiequalität und der Fehlersuche nachgerüstet.

Gefährdungsbeurteilung nach Betriebssicherheitsverordnung: Erkennt Ihre derzeit installierte Überwachungseinrichtung im IT-Netz symmetrische und asymmetrische Isolationsfehler?

Symmetrische und asymmetrische Isolationsfehler stellen ein hohes Gefährdungspotential dar. Mit Bender Isolationsüberwachungsgeräten werden Ihre Anlagen kontinuierlich überwacht, Isolationsfehler werden erfasst und gemeldet. Bender Isolationsüberwachungsgeräte entsprechen der IEC 61557-8.

Bender bietet flexible Lösungen für Retrofitprojekte Auch in Altanlagen lassen sich moderne Überwachungsmethoden integrieren – auch im laufenden Betrieb. Nachrüstungen werden durch Geräte wie teilbare Stromwandler möglich, dazu müssen die Stromversorgungen nicht abgeschaltet und Kabelanlagen nicht aufgetrennt werden.

Bringen Sie Ihre elektrische Anlage auf den neuesten technischen Stand!

Ihre Vorteile

- Gerüstet für die Normen von morgen
- Einhaltung gesetzlicher Vorgaben
- Verfügbarkeit erhöhen
- Update auf den neuesten Sicherheitsstandard
- Kosten sparen und Energieverbrauch senken
- Ersatzteilversorgung langfristig sichern

Kostengünstig und effizient mit System modernisieren!

Lassen Sie Ihre elektrischen Anlagen von uns prüfen und erhalten Sie Vorschläge für das weitere Vorgehen.



Bender. Damit Ihre Welt sicher ist.

Unsere Welt ist global vernetzt, digital, mobil und hoch automatisiert. Und egal, ob in Krankenhäusern, in der Industrie, innerhalb oder außerhalb von Gebäuden, in Kraftwerken, Zügen, unter Wasser oder unter Tage: Sie steht niemals still und ist mehr denn je abhängig von einer zuverlässigen und vor allem sicheren Stromversorgung.

Genau das ist unsere Mission: Wir machen Strom sicher. Mit unseren Technologien sichern wir eine dauernde Verfügbarkeit von Strom und garantieren den perfekten Schutz vor den Gefahren des elektrischen Schlags. Wir schützen Gebäude, Anlagen und Geräte und damit Ihre Investitionen und Planungen. Aber vor allem schützen wir die Menschenleben, die dahinter stehen.



Maschinen- und Anlagenbau



Öl, Gas



Regenerative Energien



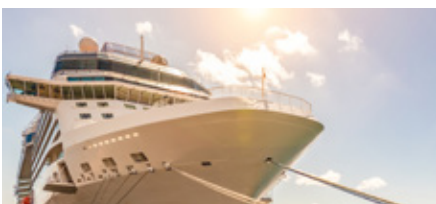
Krankenhaustechnik



Öffentliche Stromversorgung



Mobile Stromerzeuger



Schiffe und Häfen



Bahn



eMobility



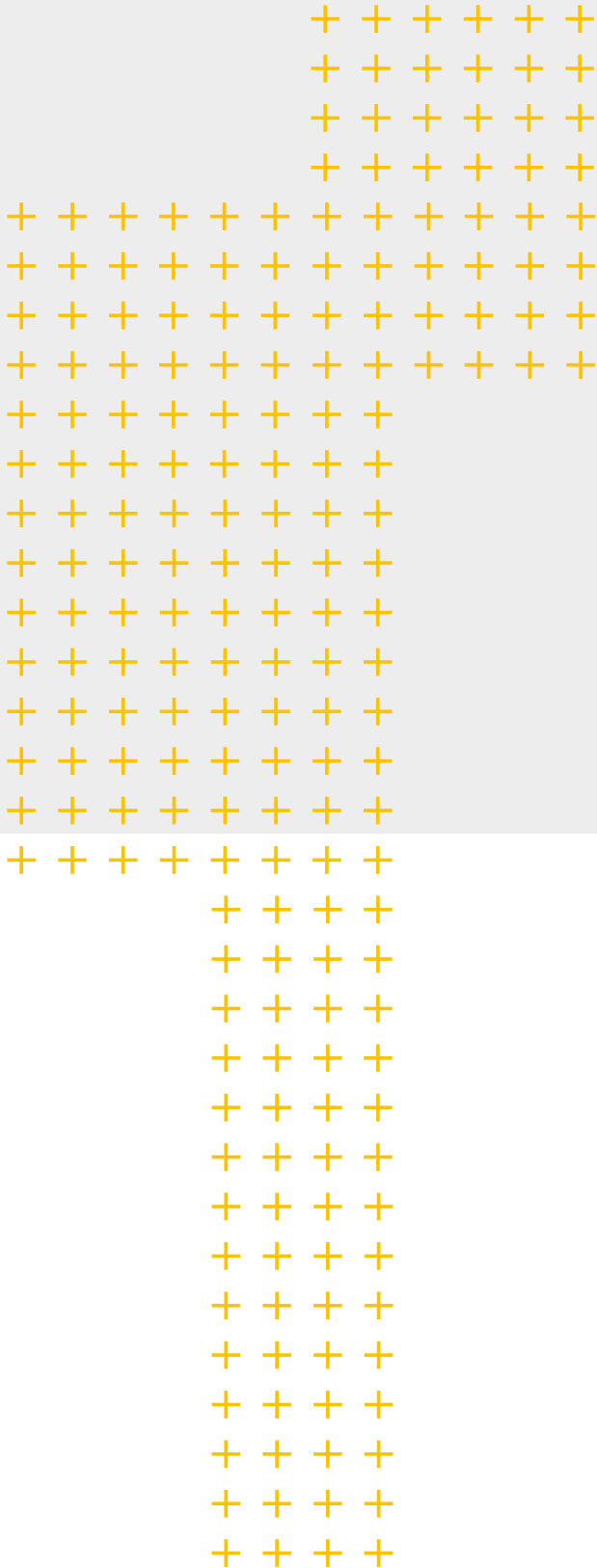
Rechenzentren



Bergbau



Batterie-Energiespeichersysteme (BESS)



Bender GmbH & Co. KG

Londorfer Straße 65
35305 Grünberg
Germany

Tel.: +49 6401 807-0
info@bender.de
www.bender.de

Fotos: AdobeStock (© industrieblick , © biletstkiyevgeniy.com,
© Clayton D/peopleimages.com, © malp, © Jose Luis Stephens,
© Gorodenkoff Productions OU, © totojang1977 , © Southworks,
© koldunova, © kbarzycki , © Nancy Pauwels, © TeacherPhoto,
© 2ragon , © agnormark), 125RF (© stefan77) und Bender Archiv.

2105de / 11.2023 / © Bender GmbH & Co. KG, Germany
Änderungen vorbehalten! Die angegebenen Normen
berücksichtigen die zum Zeitpunkt der Drucklegung
gültige Ausgabe.

